

HIKVISION®



ПАСПОРТ ИЗДЕЛИЯ

Замок электромеханический

DS-K4E100

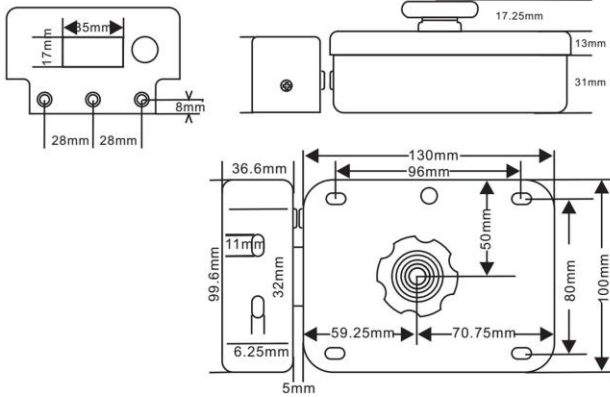


www.hikvision.ru

DS-K4E100

Общая информация

- Нержавеющая сталь
- Отображение статуса замка
- Автоматически закрывает дверь если никто не прошел через нее в течение 9 секунд
- Ресурс не менее 500 000 циклов



Спецификации

	DS-K4E100
Параметры	
Габариты	155 x 100 x 40
Питание	DC 12 В+10%
Рабочий ток	900 мА
Ток в режиме ожидания	25 мА
Рабочая температура	-20 °С...+50 °С
Длина засова	20 мм
Материал	Нержавеющая сталь
Масса	1,45 кг



Правила эксплуатации

1. Устройство должно эксплуатироваться в условиях, обеспечивающих возможность работы системы охлаждения. Во избежание перегрева и выхода прибора из строя не допускается размещение рядом с источниками теплового излучения, использование в замкнутых пространствах (ящик, глухой шкаф и т.п.). Рабочий диапазон температур от -20 до +50 (°C).
2. Все подключения должны осуществляться при отключенном электропитании.
3. Запрещена подача на входы устройства сигналов, не предусмотренных назначением этих входов – это может привести к выходу устройства из строя.
4. Не допускается воздействие на устройство температуры свыше +50°C, источников электромагнитных излучений, активных химических соединений, электрического тока, а также дыма, пара и других факторов, способствующих порче устройства. Не допускается воздействие прямых солнечных лучей непосредственно на матрицу видеокамеры.
5. Конфигурирование устройства лицом, не имеющим соответствующей компетенции, может привести к некорректной работе, сбоям в работе, а также к выходу устройства из строя.
6. Не допускаются падения и сильная тряска устройства.
7. Рекомендуется использование источника бесперебойного питания, во избежание воздействия скачков напряжения или нештатного отключения устройства.

Для получения информации об установке и включении устройства, пожалуйста, обратитесь к Краткому руководству пользователя этого устройства.