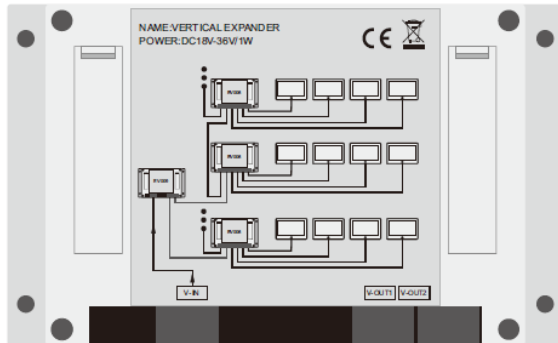


Аналоговый коммутатор стойка для видеодомофонной системы ACCORDTEC (разветвление стойка)

AT-VD622

Паспорт

Инструкция по установке и эксплуатации



* Спасибо за приобретение нашей продукции.

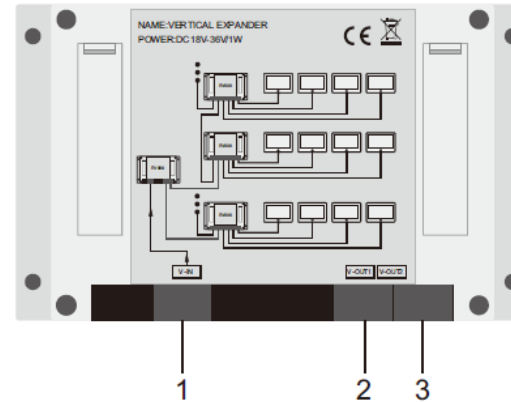
* Пожалуйста, внимательно прочитайте инструкцию по эксплуатации (особенно, часть, касающуюся техники безопасности) перед использованием изделия, точно соблюдайте правила эксплуатации изделия.

* Производитель не несет ответственности за любой вред, нанесенный вследствие неправильного использования изделия.

Техника безопасности

1. Внимательно прочитайте инструкцию перед установкой изделия
2. Не модифицируйте и не разбирайте изделие самостоятельно
3. Не устанавливайте изделие вблизи источников тепла и в условиях повышенной влажности
4. Запрещается выполнять настройку и подключение изделия неквалифицированному персоналу

Внешний вид и назначение компонентов

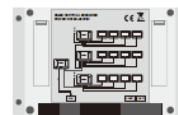


1. Вход шины стойка
2. Выход шины стойка 1
3. Выход шины стойка 2

Особенности

- Поддержка подключения до 198 этажных коммутаторов
- Распределение сигналов шины и наличие защиты портов
- Установка на DIN рейку, простое подключение и обслуживание
- Конвертация сигналов вызывной панели и передача его на адрес вызываемого монитора
- Функция развязки сигналов портов для надежной и стабильной работы системы

Комплектация



Коммутатор стойка



Инструкция



Осушитель



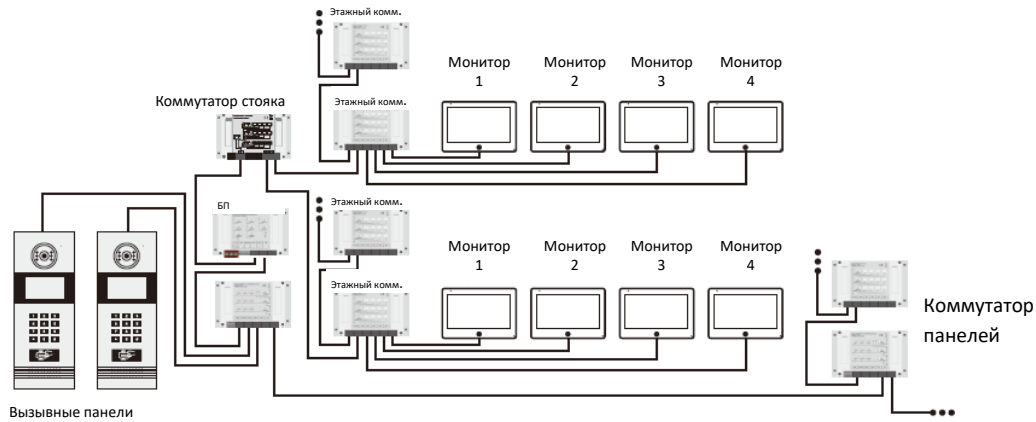
Крепеж



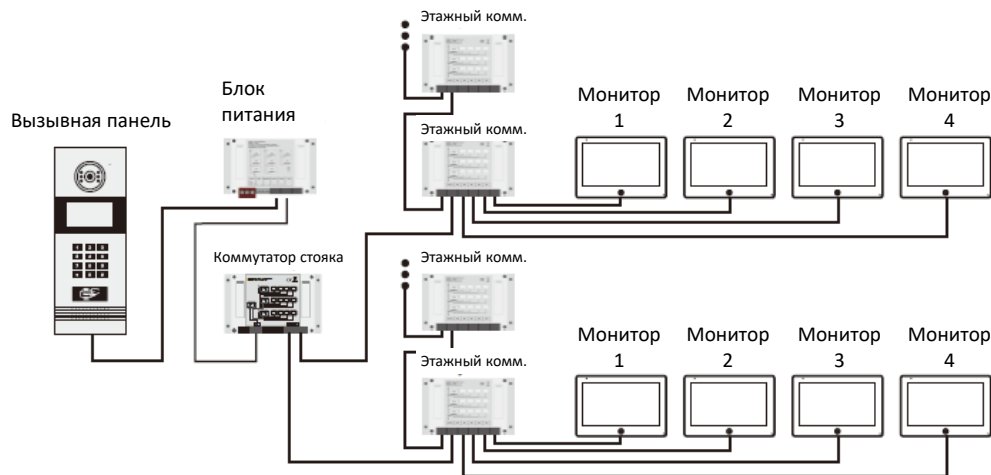
Дюбели

Схемы подключения

1. В системе с несколькими вызывными панелями



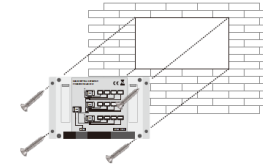
2. В системе с одной вызывной панелью



Установка

1. Накладная установка

Закрепите изделие на основании, используя крепеж и дюбели из комплекта поставки.

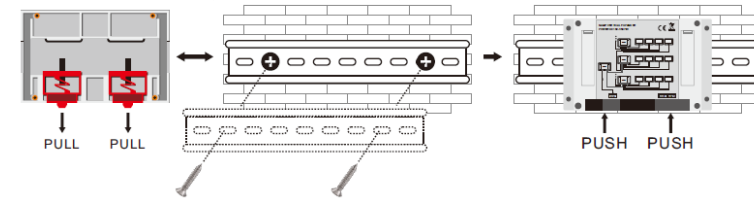


2. Установка на DIN рейку

Закрепите DIN рейку на стене

Вытяните фиксаторы коммутатора и установите его на DIN рейку

Зафиксируйте коммутатор на DIN рейке нажатием на фиксаторы



Характеристики

№	Наименование	Значение
1	Питание	18-36 В постоянного тока
2	Потребление	Не более 20 мА в режиме ожидания
3	Рабочая температура	От -30 град.С до +60 град.С
4	Рабочая влажность	0 -95%
5	Передача аудио и видео	По витой паре
6	Развязка аудио и видео сигналов	Реле
7	Способ подключения в системе	Шина (подъездный стояк)
8	Развязка сигналов стояка	Оптическая
9	Размеры	145 x 90 x 40 мм
10	Вес	180 г

Содержание драгоценных материалов: не требует учёта при хранении, списании и утилизации.

Производство: Китай

Правила хранения и транспортировки

Хранение изделия в потребительской таре должно соответствовать условиям хранения 1 по ГОСТ. В помещениях для хранения изделия не должно быть паров кислот, щёлочи, агрессивных газов и других вредных примесей, вызывающих коррозию. Устройства в транспортной таре перевозятся любым видом крытых транспортных средств (в железнодорожных вагонах, закрытых автомашинах, трюмах и отсеках судов, герметизированных отапливаемых отсеках самолетов и т.д.) в соответствии с требованиями действующих нормативных документов.

Утилизация

Изделие утилизировать как бытовую технику без принятия специальных мер защиты окружающей среды.

Техническое обслуживание

Техническое обслуживание изделия должно проводиться не реже одного раза в год электромонтерами, имеющими группу по электробезопасности не ниже 3.

Ежегодные работы по техническому обслуживанию включают:

- а) проверку работоспособности изделия, согласно инструкции по монтажу;
- б) проверку целостности корпуса изделия, надёжности креплений, контактных соединений;
- в) очистку корпуса изделия от пыли и грязи.

Гарантийные обязательства и техническая поддержка

Изготовитель гарантирует соответствие изделия требованиям эксплуатационной документации при соблюдении потребителем правил транспортирования, хранения, монтажа и эксплуатации. Средний срок службы изделия – не менее 5 лет.

Предприятие-изготовитель гарантирует работу изделия в течение 38 месяцев с момента продажи.

При отсутствии документа, подтверждающего факт приобретения, гарантийный срок исчисляется от даты производства.

Гарантийные обязательства считаются недействительными, если причиной выхода изделия из строя явились: механическое повреждение корпуса; электрический пробой входного/выходного каскада; ошибка при установке.

В случае появления неисправности или некорректной работы изделия свяжитесь с нашей службой техподдержки по телефонам 8(495)-223-01-00, 8(800)7700415 или по электронной почте support@accordsb.ru.

Сервисный отдел компании АккордТек находится по адресу: 127410, г. Москва, Алтуфьевское шоссе, дом 41А, стр. 2, пом.22.

Производитель не гарантирует, что изделие будет работать должным образом с оборудованием других производителей, и не дает гарантий и представлений, подразумеваемых или выраженных, относительно качества, рабочих характеристик, или работоспособности изделия при использовании его для целей, не предусмотренных производителем. Производитель старался сделать этот документ наиболее точным и полным, и, тем не менее, он отказывается от ответственности за любые опечатки или пропуски, которые, возможно, произошли. Информация в любой части данного документа изменяется без предварительного уведомления. Производитель не берет на себя никакой ответственности за любые неточности, которые могут содержаться в этом документе и не берет на себя ответственности и не гарантирует выпуска обновлений или сохранения без изменений, какой-либо информации в настоящем документе, и оставляет за собой право производить изменения в этом документе и/или в изделиях, описанных в данном документе, в любое время без уведомления. При обнаружении ошибок, опечаток или неточностей в данном документе, пожалуйста, сообщите об этом в службу технической поддержки.