

ПАСПОРТ  
IP-видеокамера B2530RC



**10. Свидетельство о приемке.**

IP-видеокамера B2530RC исправна, работоспособна и признана годной к эксплуатации.

Серийный номер изделия: \_\_\_\_\_

Дата продажи: \_\_\_\_\_

штамп  
продавца

**Внимание!** Исправление даты не допускается.

***Я, покупатель, проверил изделие на отсутствие механических, термических и прочих повреждений, а также комплектацию (изделие укомплектовано в полном объеме согласно данному паспорту). Оборудование получено мной в рабочем состоянии, претензий не имею.***

От продавца \_\_\_\_\_  
подпись

От покупателя \_\_\_\_\_  
подпись

**При отсутствии подписи со стороны продавца гарантийные условия на данный товар не распространяются.**

ИЗГОТОВИТЕЛЬ:  
ООО "НПП "Бевард"  
Россия.

**1. Технические характеристики.**

**Общие:**

Сенсор	2 Мп, 1/2.8" КМОП SONY Starvis, День/Ночь
Чувствительность	0.002 лк (день)/0.001 лк (ночь)
Объектив	Сменный M12, 2.8/3.6/8/12/16 мм (на выбор)
Угол обзора	104° (2.8 мм), 72° (3.6 мм), 39° (8 мм), 25° (12 мм), 18° (16 мм)
ИК-подсветка	2 ИК-светодиода, 850 нм; дальность: до 25 м при угле 40°, до 18 м при 60°, до 15 м при 100°; авто вкл./выкл.
Увеличение	Цифровое
WDR	Аппаратный (до 120 дБ)
Шумоподавление	3DNR, 2DNR
Скорость затвора	От 1/25 до 1/40000 с
Дополнительно	Электромеханический ИК-фильтр
	Прогрессивное сканирование, детекция лиц

**Видео:**

Формат сжатия	H.265, H.264 HP/VP/MP, Motion JPEG
Видеопоток	Двойное кодирование: H.265/MJPEG, H.265/H.264, H.264/MJPEG
Разрешение	Основной поток: 1920x1080, 1280x720 Альт. поток: 960x540, 640x360, 480x268, 320x176
Скорость кадров	До 25 к/с для всех разрешений
Скорость передачи	От 32 кбит/с до 16 Мбит/с (режимы работы VBR/CBR)
Параметры изображения	Яркость, контрастность, оттенок, насыщенность, резкость, гамма-коррекция, переворот, отражение, HLC/BLC, стабилизация, режим коридора, видеомаска (до 4-х зон), АРУ, баланс белого, синхронизация с источником света 50/60Hz
Титры	Название, подключения, скорость кадров, скорость передачи, неделя, дата, время

## **Сеть и интерфейсы:**

Сетевой интерфейс	10Base-T/100Base-TX
Сетевые протоколы	TCP/IP, IPv4/v6, HTTPS, FTP, SMTP, DNS, DDNS, DHCP, PPPoE (CHAP, PAP), PPTP, UPnP, RTP, RTSP, SSL, UDP, NTP, IGMP, ICMP, NAS (CIFS, NFS), ARP, Bonjour, ONVIF Profile S
Соединение	DHCP, статический адрес
Безопасность	Многоуровневый доступ с защитой паролем
Пользователи	До 3 учетных записей
Дополнительно	Поддержка карт MicroSDHC/SDXC (до 128 Гб)

## **Эксплуатация:**

Питание	12 В 0.5 А (DC) / PoE IEEE 802.3 af (Class 0)
Потребляемая мощность	До 5.9 Вт (DC), до 7.5 Вт (PoE)
Рабочая температура	От -45 до +50°C
Класс защиты	IP66
Допустимая влажность	От 0 до 90%
Материал корпуса	Металл
Размеры (гхшхв)	212x75x85 мм
Вес	435 г (нетто)
Управление	Веб-интерфейс, профессиональное бесплатное ПО
Системные требования	Microsoft Internet Explorer 11.0 или выше в среде Microsoft Windows 11/10/8/7/Vista

## **2. Комплект поставки.**

2.1 IP-камера (с козырьком и объективом на выбор)	1 шт.
2.2 Комплект крепежа (с ключом)	1 шт.
2.3 Герметичный разъем RJ-45	1 шт.
2.4 Упаковочная тара	1 шт.

## **3. Назначение.**

Уличная IP-видеокамера B2530RC предназначена для эксплуатации в диапазоне температур от -45 до +50°C, при этом питание может осуществляться как от источника постоянного тока с напряжением 12 В, так и по технологии PoE. Степень защиты электрооборудования от влаги и пыли соответствует классу IP66. Для обзора территории даже в полной темноте IP-камера B2530RC оснащена ИК-светодиодами 3-го поколения, при этом угол ИК-подсветки выбирается в зависимости от заказанного объектива.

## **4. Устройство и принцип работы.**

Уличная 2 Мп IP-камера B2530RC с ИК-подсветкой предназначена для круглосуточного мониторинга территорий. При заказе можно подобрать объектив с оптимальным углом обзора и соответствующую ИК-подсветку. Поддержка разных вариантов подключения питания, в том числе и по технологии PoE, упрощает процесс монтажа IP-камеры и повышает ее

выгоду. B2530RC формирует изображение высокого качества с помощью 2 Мп КМОП-матрицы SONY Starvis. Съемка в режиме Full HD реального времени, эффективная технология шумоподавления, режим 2xWDR, в сочетании с возможностью детекции событий и многосторонней защитой данных, делают эту модель камеры выгодной для построения профессиональной системы видеонаблюдения.

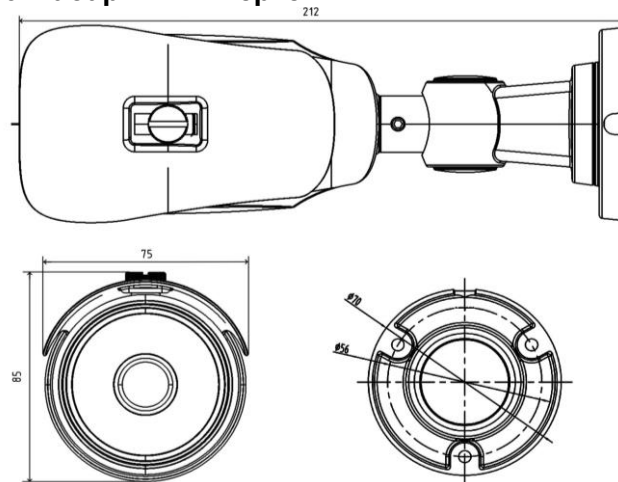
## **5. Установка.**

**ВНИМАНИЕ!** Перед включением оборудования внимательно ознакомьтесь с руководством по подключению и эксплуатации. Помните, что неправильная установка и настройка оборудования может привести к нарушениям работоспособности и выходу из строя!

### **СХЕМА КОММУТАЦИИ (ВНЕШНИЕ ИНТЕРФЕЙСЫ)**

DC 12V	Предназначен для подключения питающего напряжения к камере
Сетевой разъем	Разъем RJ-45 для подключения камеры к локальной сети
Слот MicroSD	Слот для установки карты памяти формата MicroSD/SDHC

## **6. Габаритный чертеж.**



## **7. Сертификация.**

Сертификат соответствия ЕАЭС № RU Д-РУ.РА01.В.77041/21  
Срок действия с 18.10.2021 по 17.10.2026

## **8. Утилизация.**

Изделие утилизировать как бытовую технику согласно правилам, установленным органами самоуправления региона, в котором происходит утилизация.

## **9. Гарантийные обязательства.**

Гарантийные обязательства представлены на сайте по ссылке:  
<http://www.beward.ru/contact/service/>