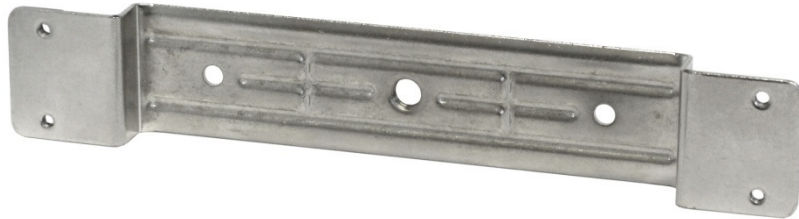
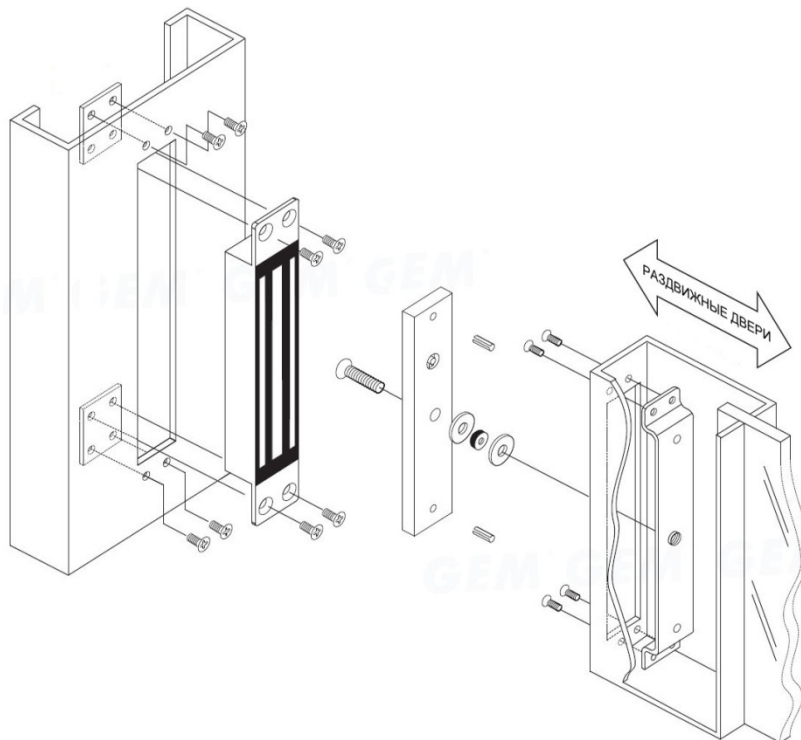


Кронштейн I типа для электромагнитного замка ST-EL181S

Кронштейн I типа выполнен из стали с покрытием и предназначен для крепления на двери якоря электромагнитного замка.



Способ монтажа:



Размеры:

