



ООО «ВОЗРОЖДЕНИЕ»

ОКПД2 26.30.50.110

ТУ 26.30.50-007-33120038-2017

УТВЕРЖДЕН

ВЗР.235900.000 ЛУ

ТУРНИКЕТ

МОДЕЛЬ СУВЕ С-04

С-04-с, С-04-К, С-04-Кс, С-04-Н, С-04-Нс, С-04-НК, С-04-НКс

ВЗР.235900.000 ИМ

ИНСТРУКЦИЯ ПО МОНТАЖУ

Листов 40

2018

СОДЕРЖАНИЕ

1	Общие указания	4
2	Меры безопасности	5
3	Подготовка изделия к монтажу	6
3.1	Порядок транспортирования изделия до места монтажа	6
3.2	Правила распаковывания изделия	6
3.3	Правила осмотра изделия	6
3.4	Требования к месту монтажа изделия	8
3.5	Порядок проверки соответствия места монтажа	9
4	Монтаж и демонтаж изделия	10
4.1	Необходимое оборудование	10
4.2	Монтаж изделия.....	11
4.3	Демонтаж изделия.....	15
5	Подключение и наладка изделия	16
5.1	Подключение питания	19
5.2	Подключение пульта управления	20
5.3	Подключение системы контроля и управления доступом (опционально).....	20
5.4	Подключение пульта управления к контроллеру СКУД.....	23
5.5	Подключение картоприемника.....	27
6	Комплексная проверка	32
6.1	Осмотр и проверка готовности изделия к использованию	32
7	Сдача смонтированного изделия	33
	ПРИЛОЖЕНИЕ А — Краткое описание шины передачи данных CAN2.0	34
	ПРИЛОЖЕНИЕ Б — Расположение монтажных отверстий относительно внешних габаритов турникета	35
	ПРИЛОЖЕНИЕ В — Схема подключений турникета	36
	ПРИЛОЖЕНИЕ Г — Структурные схемы СКУД с использованием картоприемника	37

Настоящая инструкция по монтажу (ИМ) распространяется на Турникет Oxgard Cube C-04 и его модификаций (далее по тексту – изделие).
Версия прошивки изделия:

FW v2.4

ИМ устанавливает правила и порядок проведения работ по монтажу и пуску изделия.

Перед монтажом изделия следует дополнительно ознакомиться с Руководством по эксплуатации ВЗР.235900.000 РЭ.

В связи с постоянной работой по совершенствованию изделия в конструкцию могут быть внесены изменения, не нашедшие отражения в данной редакции ИМ.

В конструкцию турникета может быть интегрирован картоприемник.

В настоящем документе приняты следующие сокращения:

РЭ — руководство по эксплуатации;

ИМ — инструкция по монтажу;

БП — блок питания;

ПУ — пульт управления;

СКУД — система контроля и управления доступом;

ОПС — охранно-пожарная сигнализация;

НС — нормально замкнутое подключение;

НО — нормально разомкнутое подключение.

1 ОБЩИЕ УКАЗАНИЯ

При сборке и установке изделия для общей безопасности примите во внимание все рекомендации и указания, указанные в данной инструкции.

Перед началом проведения монтажных работ полностью отключите электропитание изделия.



ЗАПРЕЩАЕТСЯ:

УСТАНАВЛИВАТЬ БЛОК ПИТАНИЯ ВНУТРИ КОРПУСА ТУРНИКЕТА, Т.К. ЭТО МОЖЕТ ПРИВЕСТИ К ПОРАЖЕНИЮ ЛЮДЕЙ ЭЛЕКТРИЧЕСКИМ ТОКОМ.

УСТАНАВЛИВАТЬ ТУРНИКЕТ ВНЕ СУХИХ И ОТАПЛИВАЕМЫХ ПОМЕЩЕНИЙ.

ПРЕПЯТСТВОВАТЬ ИЛИ УСКОРЯТЬ ДВИЖЕНИЕ ПЛАНОК ТУРНИКЕТА.

ПРИМЕНЯТЬ ДЛЯ ЧИСТКИ ИЗДЕЛИЯ ХИМИЧЕСКИ АГРЕССИВНЫЕ К МАТЕРИАЛАМ КОРПУСА ПАСТЫ И ЖИДКОСТИ.

2 МЕРЫ БЕЗОПАСНОСТИ

Монтаж производить с соблюдением «Правил технической эксплуатации электроустановок потребителей» и «Правил техники безопасности при эксплуатации электроустановок потребителей».

К монтажу изделия допускается квалифицированный персонал, подготовленный для работ с электроприборами, прошедший инструктаж по технике безопасности при работе с электроустановками напряжением до 1000 В.



ВНИМАНИЕ: НЕСОБЛЮДЕНИЕ ТРЕБОВАНИЙ БЕЗОПАСНОСТИ, УКАЗАННЫХ В ДАННОМ РАЗДЕЛЕ, МОЖЕТ ПОВЛЕЧЬ ЗА СОБОЙ НАНЕСЕНИЕ УЩЕРБА ЖИЗНИ И ЗДОРОВЬЮ ЛЮДЕЙ, ПОЛНОЙ ИЛИ ЧАСТИЧНОЙ ПОТЕРЕ РАБОТОСПОСОБНОСТИ ИЗДЕЛИЯ И (ИЛИ) ВСПОМОГАТЕЛЬНОГО ОБОРУДОВАНИЯ.



ВНИМАНИЕ: ПРЕДПРИЯТИЕ-ИЗГОТОВИТЕЛЬ СНИМАЕТ С СЕБЯ ОТВЕТСТВЕННОСТЬ ЗА НАНЕСЕНИЕ УЩЕРБА ЖИЗНИ И ЗДОРОВЬЮ ЛЮДЕЙ, ПОЛНОЙ ИЛИ ЧАСТИЧНОЙ ПОТЕРЕ РАБОТОСПОСОБНОСТИ ИЗДЕЛИЯ И (ИЛИ) ВСПОМОГАТЕЛЬНОГО ОБОРУДОВАНИЯ ПРИ НЕСОБЛЮДЕНИИ ТРЕБОВАНИЙ БЕЗОПАСНОСТИ, УКАЗАННЫХ В ДАННОМ РАЗДЕЛЕ, А ТАКЖЕ ПРЕКРАЩАЕТ ДЕЙСТВИЕ ГАРАНТИИ НА ИЗДЕЛИЕ.

3 ПОДГОТОВКА ИЗДЕЛИЯ К МОНТАЖУ

3.1 Порядок транспортирования изделия до места монтажа

Изделие в заводской таре можно перевозить воздушным, крытым автомобильным и железнодорожным транспортом с защитой от прямого воздействия атмосферных осадков и пыли без ограничения дальности.

После перевозки при отрицательной температуре во избежание конденсации влаги изделие выдержать в помещении с нормальными климатическими условиями в течение 12 часов.

Погрузочные и разгрузочные работы должны осуществляться с соблюдением техники безопасности.

3.2 Правила распаковывания изделия

3.2.1 Произвести внешний осмотр тары. Тара не должна иметь видимых повреждений.

3.2.2 Открыть транспортировочный ящик, распаковать и осмотреть состав изделия:

- 1) стойка турникета;
- 2) ПУ с кабелем;
- 3) Ключи от замков (4 шт).

3.3 Правила осмотра изделия

3.3.1 Проверить комплектность.

Комплектность проверять в соответствии с Формуляром ВЗР.235900.000 ФО.

3.3.2 Произвести внешний осмотр изделия. Изделие не должно иметь видимых повреждений.

3.3.3 В случае обнаружения повреждений составить рекламационный акт.

3.3.4 Рисунок 1 – габаритные размеры турникета.

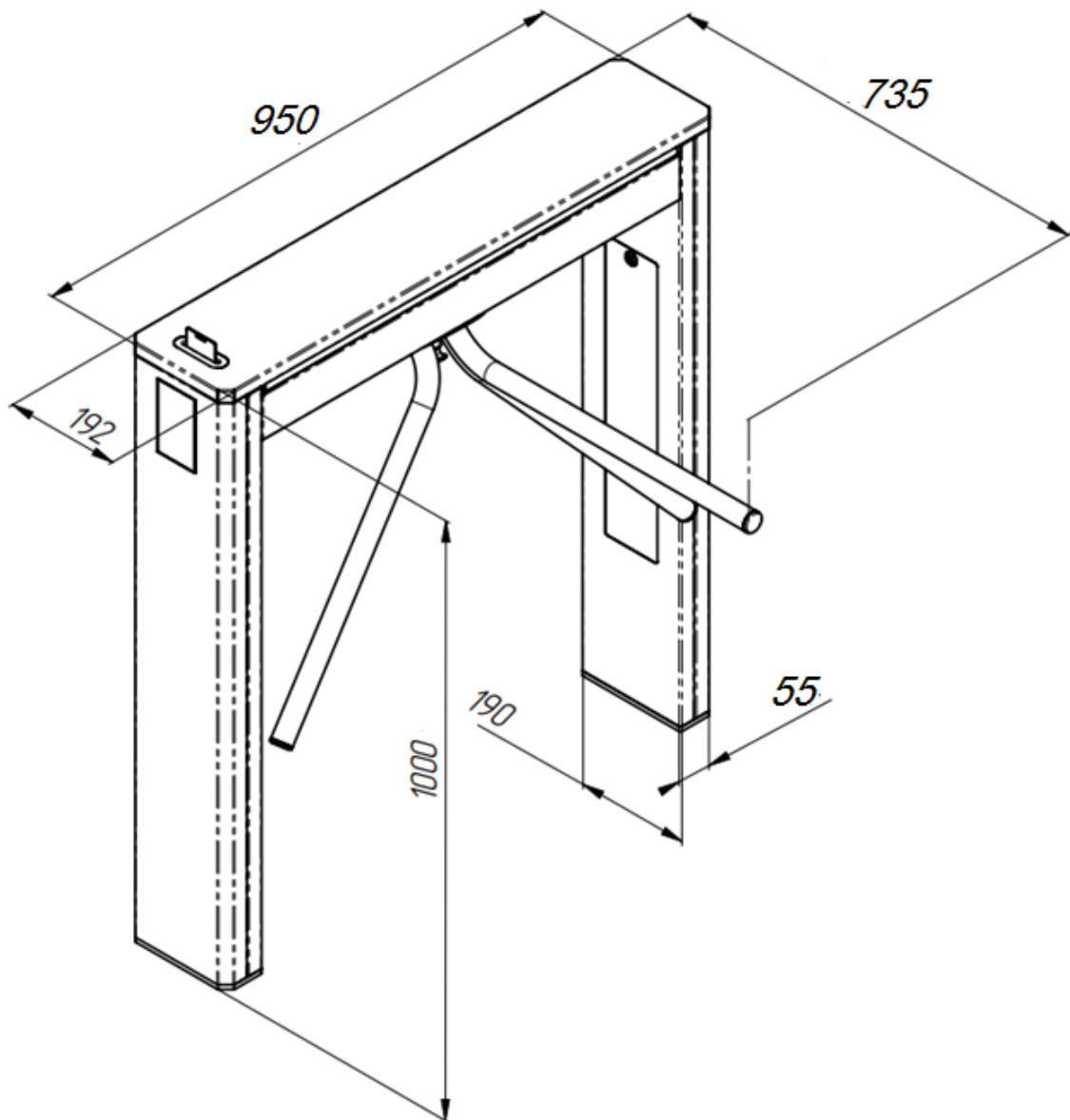


Рисунок 1 – Габаритные размеры турникета

3.4 Требования к месту монтажа изделия



ВНИМАНИЕ: УСТАНАВЛИВАТЬ ТУРНИКЕТ НАДЕЖНО, ВО ИЗБЕЖАНИЕ РАСКАЧИВАНИЯ И (ИЛИ) ОПРОКИДЫВАНИЯ В ПРОЦЕССЕ ЭКСПЛУАТАЦИИ. В СЛУЧАЕ УСТАНОВКИ ТУРНИКЕТА НА ПОЛЫ НИЗКОЙ ПРОЧНОСТИ - ПРИНЯТЬ МЕРЫ ПО УКРЕПЛЕНИЮ ПОЛОВ В МЕСТЕ УСТАНОВКИ.

Рисунок 2 – при установке турникета необходимо учесть возможный свободный ход планки, в режиме STOP составляет по 6 градусов в каждую сторону.

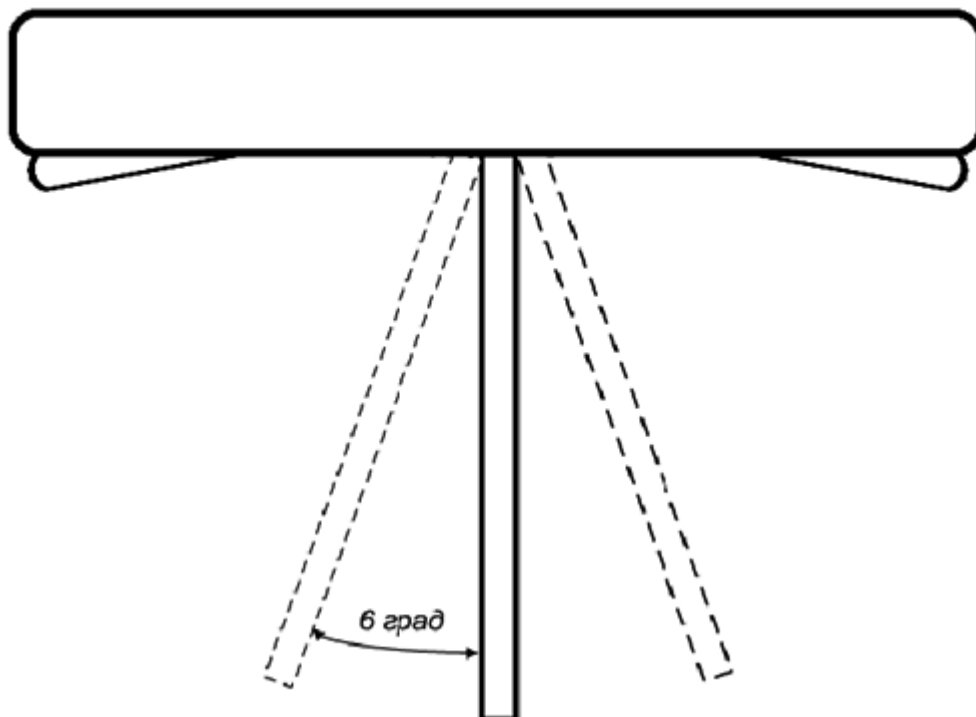


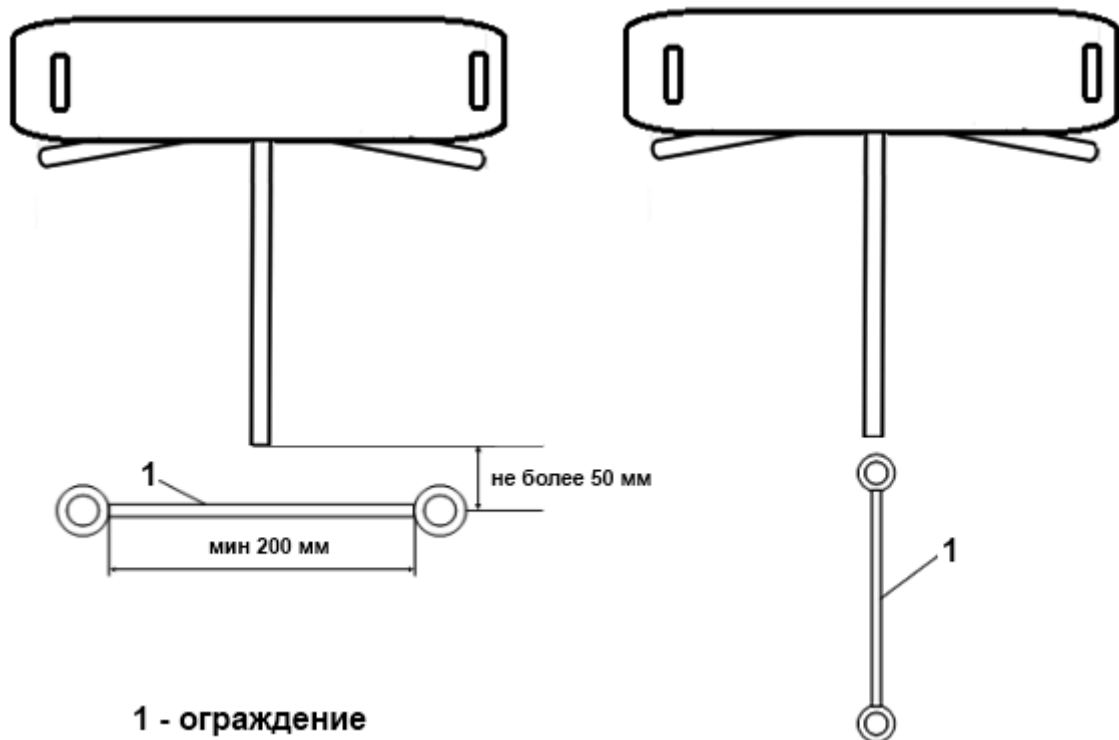
Рисунок 2 – Возможный свободный ход планки в режиме «STOP»

3.5 Порядок проверки соответствия места монтажа



ВНИМАНИЕ: ДЛЯ РЕГИСТРАЦИИ ПРОХОДОВ ПРИ РАБОТЕ ТУРНИКЕТА ПОД УПРАВЛЕНИЕМ СКУД И ИСКЛЮЧЕНИЯ НЕСАНКЦИОНИРОВАННЫХ ПРОХОДОВ, НЕОБХОДИМО ОРГАНИЗОВАТЬ ЗОНЫ ПРОХОДА.

3.5.1 Рисунок 3 – организация зоны прохода турникета и указания об ориентировании изделия.



1 - ограждение

Рекомендованная схема

Не рекомендованная схема

Рисунок 3 – Организация зоны прохода турникета.

4 МОНТАЖ И ДЕМОНТАЖ ИЗДЕЛИЯ

4.1 Необходимое оборудование

Оборудование, используемое при монтаже турникета:

- 1) электроперфоратор;
- 2) сверло твердосплавное диаметром 10 мм для сверления в полу отверстий под анкеры (рекомендуемый анкер с винтом типа FH 10/10 SK);
- 3) ключ для винтов с внутренним шестигранником S5;
- 4) отвертка шлицевая;
- 5) отвес или уровень;
- 6) стальные подкладки для выравнивания турникета;
- 7) напильник круглый;
- 8) бокорезы.

4.2 Монтаж изделия



ВНИМАНИЕ: ПЕРЕД НАЧАЛОМ МОНТАЖА ИЗДЕЛИЯ ВНИМАТЕЛЬНО ИЗУЧИТЬ ДАННЫЙ РАЗДЕЛ ИНСТРУКЦИИ.

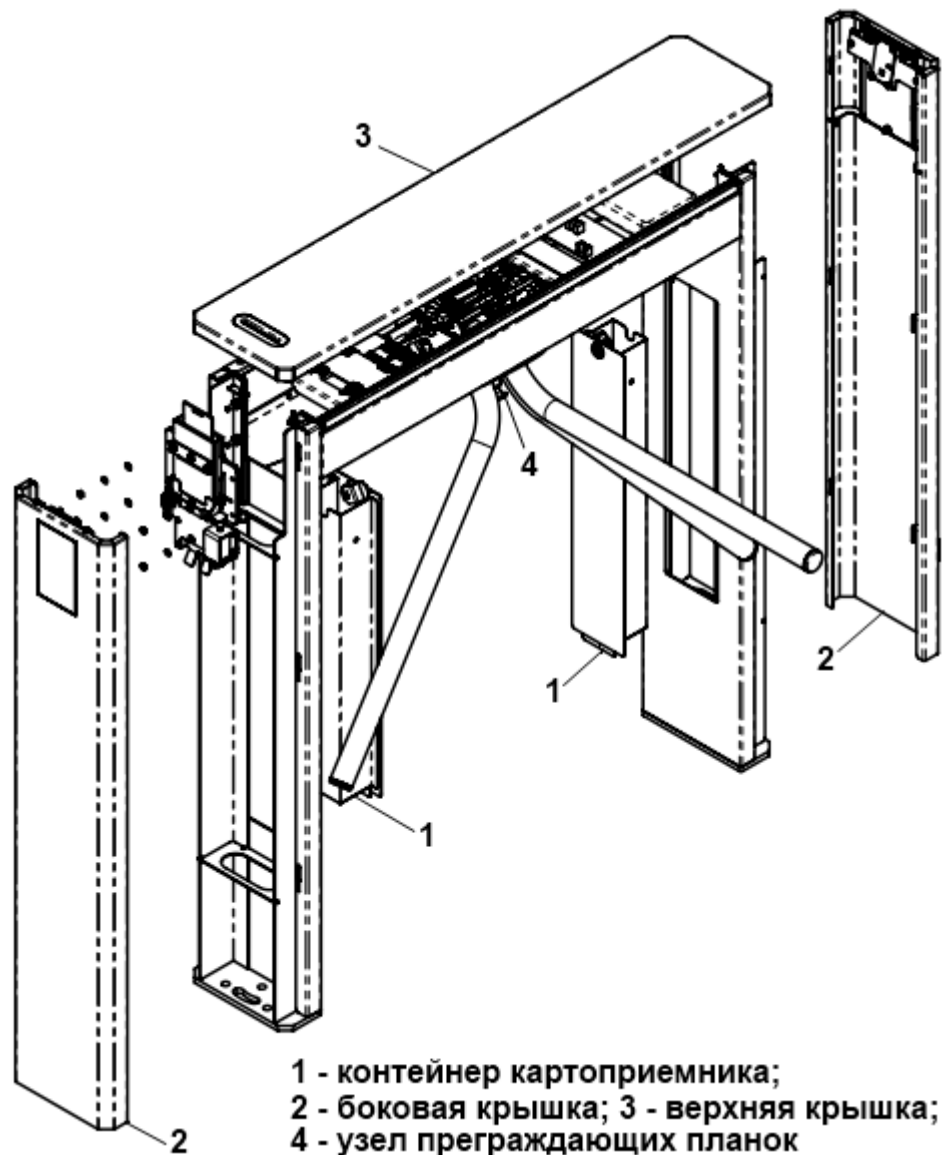


Рисунок 4 – Основные панели турникета

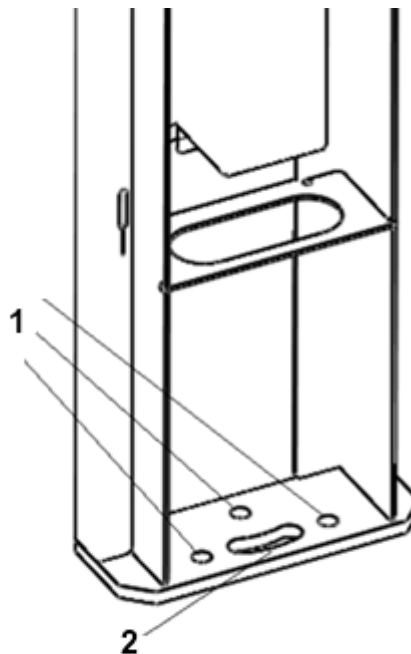
Рисунок 4 – для получения доступа ко всем необходимым узлам турникета нужно выполнить его частичную разборку – демонтаж контейнеров картоприемника (1), верхней (3) и боковых крышек (2) турникета, как указано в разделе 3.5 РЭ.

4.2.1 Подготовить горизонтальную площадку в месте установки турникета.

4.2.2 Подготовить штробу или кабельный канал от площадки к месту установки БП, ПУ и, если это требуется, к месту подключения СКУД и ОПС.

4.2.3 Установочная площадка турникета.

Рисунок 5 – подготовить 6 отверстий диаметром 11 мм в полу, под анкеры крепления двух стоек турникета.



**1 - отверстия крепления турникета;
2 - отверстие для ввода кабелей**

Рисунок 5 – Стойка турникета

Расположение монтажных отверстий относительно внешних габаритов турникета представлено в Приложении Б.

Глубина закладного отверстия – 120 мм, должна превышать длину анкера на 5 мм. Вставить анкеры в отверстия.

Рисунок 6 – установочные размеры турникета.

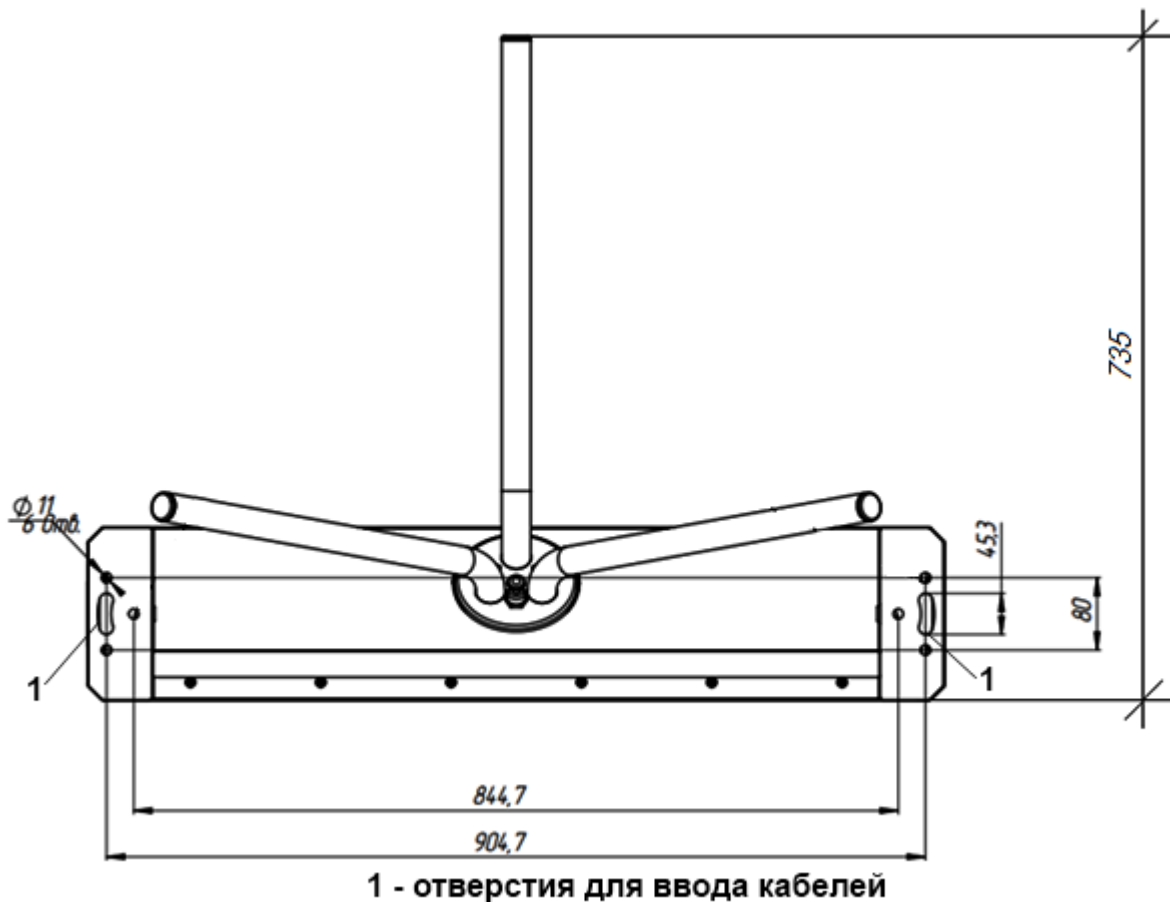


Рисунок 6 – Установочные размеры турникета

4.2.4 Рисунок 6 – подводу кабелей производить через отверстие (1) в нижней плите стоек турникета.

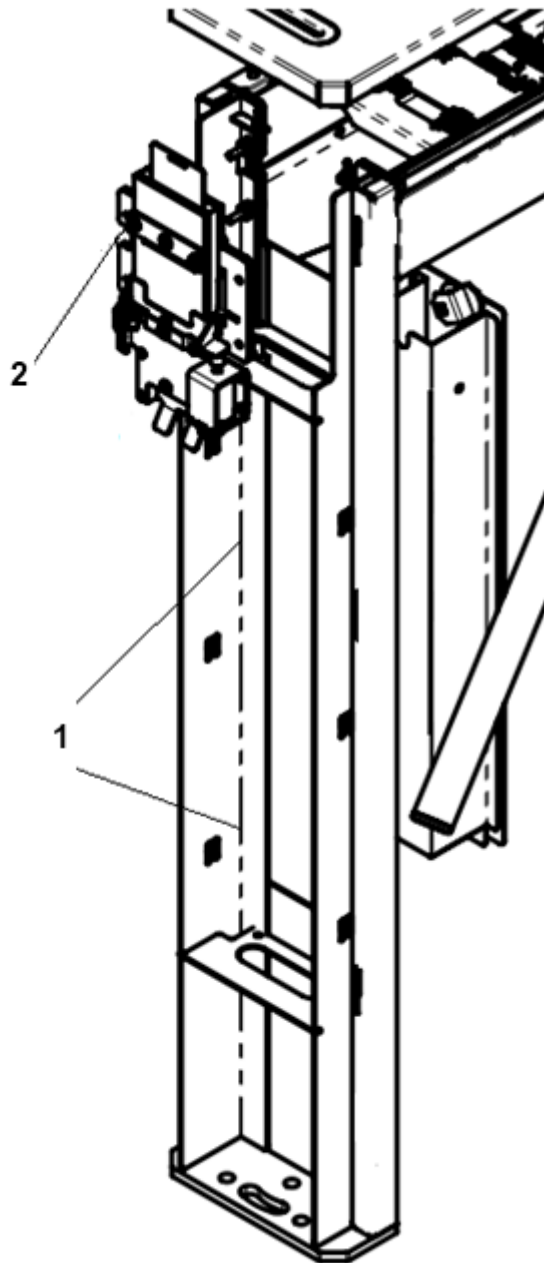
4.2.5 Проложить в кабельный канал или штробу соединительный кабель ПУ, кабель БП и, если это предусмотрено, кабели СКУД и ОПС.

4.2.6 Установить турникет на подготовленную площадку.

4.2.7 Завести в корпус турникета кабели от ПУ, БП и, при необходимости, кабели СКУД и ОПС.

Закрепить кабели кабельными стяжками.

Рисунок 7 – пути прокладки кабелей (1) указаны пунктиром, отверстие ввода кабелей под верхнюю крышку (2).



**1- места прокладки кабелей;
2 - отверстие ввода кабелей**

Рисунок 7 – Прокладка кабелей управления и питания

4.2.8 Совместить отверстия в стойках турникета с анкерами в полу.

Проверить вертикальность установки в 2-х плоскостях, при необходимости используйте стальные прокладки требуемой толщины для правильной установки турникета.

Закрепить стойки турникета 6 винтами, закрутив их в соответствующие анкера, используя накидной или рожковый ключ с размером под гайку 10 мм.

Рисунок 4 – установить боковые (2) и верхнюю (3) крышки, контейнеры картоприемника (1) турникета.

4.2.9 Снять защитную пленку с корпуса турникета.

4.3 Демонтаж изделия

4.3.1 Демонтаж изделия для отправки на поверку или ремонт производить в следующем порядке:

- 1) выключить питание изделия;
- 2) отсоединить изделие от источника питания;
- 3) отсоединить кабельную часть изделия от дополнительных кабелей;
- 4) демонтировать изделие с установочной площадки.

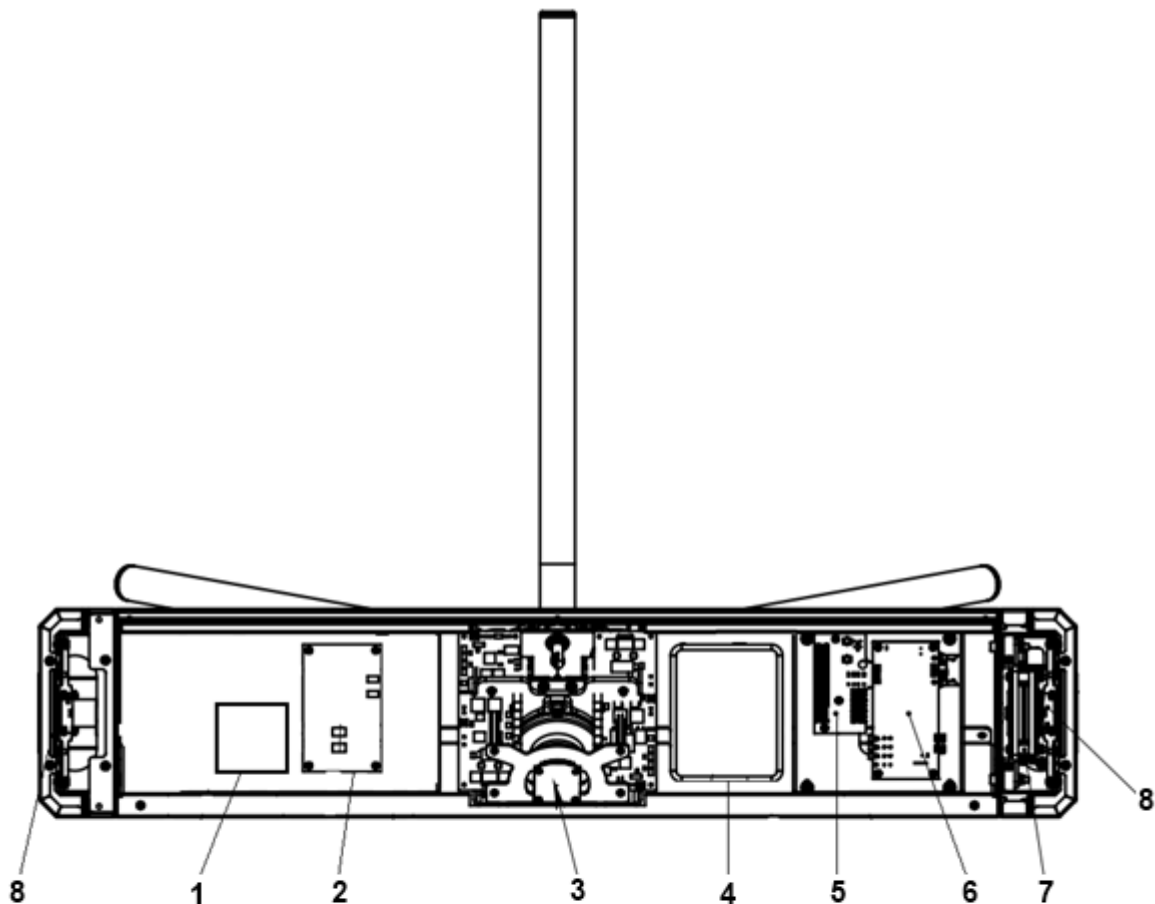
4.3.2 Перед упаковкой очистить изделие от пыли и загрязнений.

4.3.3 Упаковать изделие в упаковочный ящик.

5 ПОДКЛЮЧЕНИЕ И НАЛАДКА ИЗДЕЛИЯ

Приложение В – схема подключений турникета. Подключение БП, ПУ и СКУД осуществлять с помощью кросс-платы.

Рисунок 8 – расположение плат под верхней крышкой на стойке турникета.

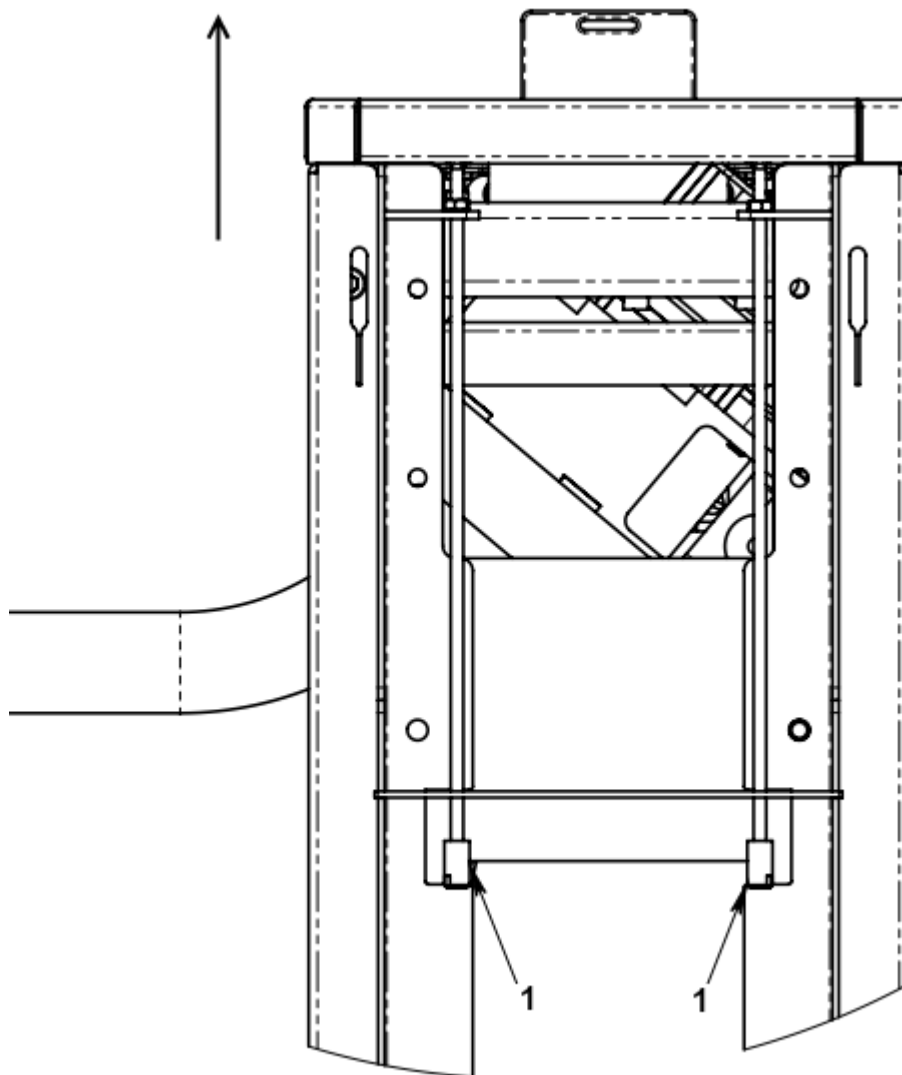


- 1 - Плата управления индикацией;
- 2 - Плата управления картоприемником;
- 3 - Плата ЭН кодера;
- 4 - Место установки контроллера;
- 5 - Кросс плата;
- 6 - Материнская плата управления;
- 7 - Картоприемник;
- 8 - Считыватели

Рисунок 8 – Расположение плат под верхней крышкой

Для подключения турникета и доступа ко всем необходимым контактам необходимо снять верхнюю крышку.

Для этого нужно открыть с помощью ключа и снять оба контейнера, расположенные внутри стоек турникета, затем отпустить 4 шпильки (Рисунок 9 – 1) крепления верхней крышки и снять крышку в указанном направлении.



1 - шпильки крепления крышки

Рисунок 9 – Демонтаж верхней крышки турникета

Рисунок 10 – показан внешний вид кросс-платы и расположение разъемов для подключения БП, ПУ, СКУД и ОПС. Расположение кросс-платы (Рисунок 8 – 5).

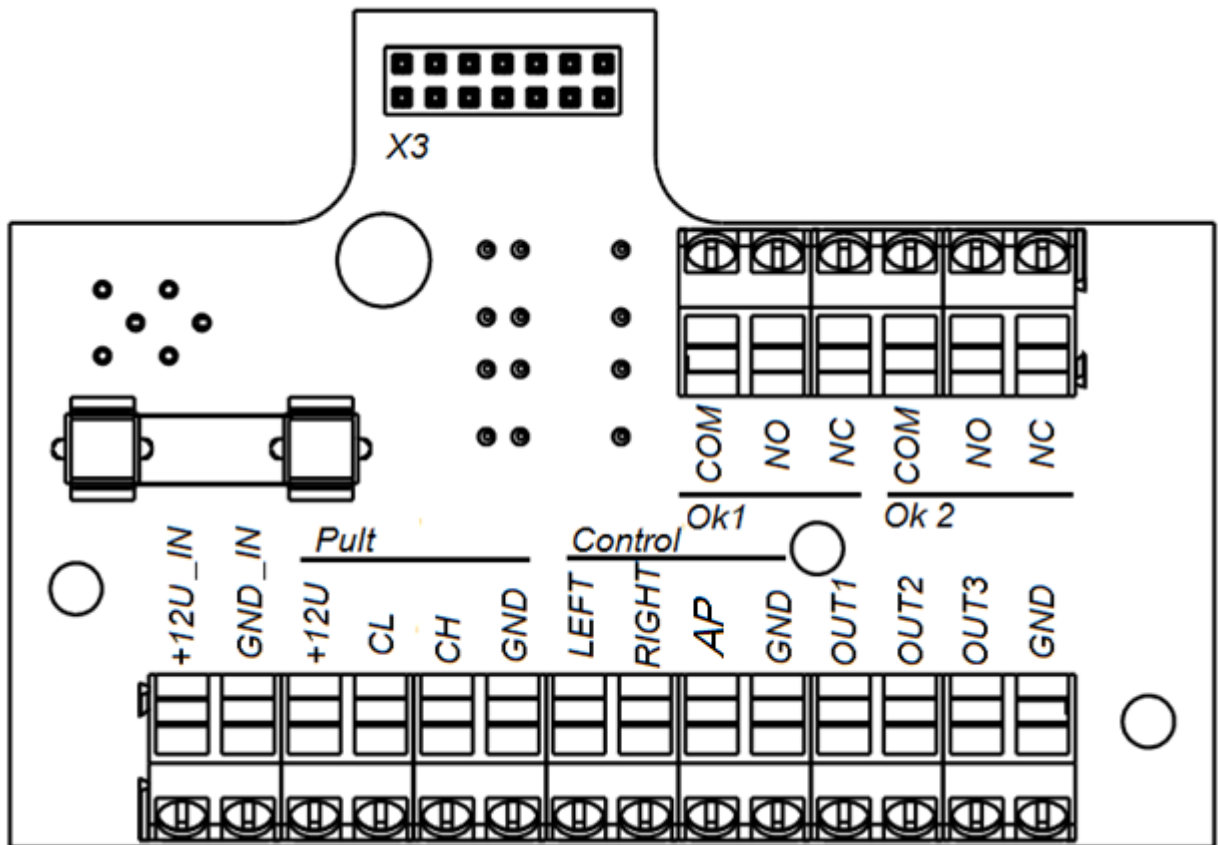


Рисунок 10 – Внешний вид кросс-платы

В таблице 1 приведены режимы работы турникета при различных положениях джамперов на материнской плате.

Таблица 1 – Режим работы турникета

Положение джамперов		Режим работы турникета
<i>Potential Mode</i>	X1 положение «On»	Потенциальный режим (п. 5.3)
	X1 положение «OFF»	Импульсный режим (п. 5.3)
<i>Remot Control</i>	X3 положение «OFF»	Турникет на команды пульта не реагирует, состояние кнопок транслируется на выходы OUT1... OUT 3 (п. 5.4)
	X3 положение «On»	Турникет управляется пультом, состояние кнопок транслируется на выходы OUT1... OUT 3 (п. 5.4)

5.1 Подключение питания



ЗАПРЕЩАЕТСЯ:

ИСПОЛЬЗОВАТЬ БЛОКИ ПИТАНИЯ С ВЫХОДНЫМ ТОКОМ МЕНЕЕ 3,0 А.

ПОДКЛЮЧАТЬ ПИТАНИЕ ТУРНИКЕТА КАБЕЛЕМ СЕЧЕНИЕМ МЕНЬШЕ 1,5 ММ² ПРИ ДЛИНЕ ПИТАЮЩЕГО КАБЕЛЯ БОЛЕЕ 10 М – РЕКОМЕНДУЕТСЯ ИСПОЛЬЗОВАТЬ КАБЕЛЬ СЕЧЕНИЕМ 2,5 ММ².



ВНИМАНИЕ: НЕ РЕКОМЕНДУЕТСЯ УСТАНОВЛИВАТЬ БЛОК ПИТАНИЯ НА УДАЛЕНИИ БОЛЕЕ 25 М ОТ ТУРНИКЕТА.

Турникет работает от источника постоянного тока напряжением 12В. Максимальное потребление – 3,0А. БП следует подбирать исходя из этих параметров.

Также следует учитывать, что с увеличением длины подводимого кабеля увеличивается падение напряжения (диапазон рабочего напряжения приведен в Руководстве по эксплуатации ВЗР.235900.000 РЭ).

Установить БП в месте, свободном для доступа оператора.

Подключить кабель БП к группе контактов +12U_IN и GND_IN на кросс-плате. Контакты (+) и (-) БП подключить к контактам (12V_IN) и (GND_IN) соответственно.

Убедиться в надежном подключении кабеля.

5.2 Подключение пульта управления

ПУ подключить к группе контактов *Pult* на кросс-плате. Маркировка контактов: 12V, CL, CH, GND.

Подключение ПУ турникета производить по маркировке контактов в таблице 2.

Таблица 2 – Маркировка контактов подключения ПУ

Маркировка контактов	Цвет провода
12V	Красный
CL	Желтый
CH	Зелёный
GND	Синий

5.3 Подключение системы контроля и управления доступом (опционально)

Контроллер СКУД подключить к группе контактов *Control* на кросс-плате.

Маркировка контактов: LEFT, RIGHT, STOP, GND. Назначение контактов указано в таблице 3.

Таблица 3 – Назначение контактов СКУД

Маркировка контактов	Назначение контактов
LEFT, RIGHT	однократный проход влево/вправо (низший приоритет)
AP	свободный проход в обе стороны («Антипаника») (высший приоритет)
GND	общий контакт

Входы для подключения СКУД различаются по приоритетам:

- 1) самым высоким приоритетом обладает вход AP. Пока этот вход замкнут на контакт GND, турникет находится в режиме свободного прохода и **НЕ РЕАГИРУЕТ(!)** на другие воздействия; На панели индикации мигают зеленые стрелки в обоих направлениях.
- 2) LEFT и RIGHT имеют одинаковый низкий приоритет и включают однократный проход в одну или другую сторону. Если замыкаются оба входа, то проход разрешен в ту сторону, вход которой замкнулся первым. В случае не совершения прохода турникет перейдет в режим «Стоп» автоматически спустя 5 секунд.



ВНИМАНИЕ: В СЛУЧАЕ ЗАМЫКАНИЯ ОДНОГО ИЗ ВХОДОВ STOP – КОМАНДЫ С ПУЛЬТА НЕ ПРИНИМАЮТСЯ, ТАК КАК СКУД ИМЕЕТ БОЛЕЕ ВЫСОКИЙ ПРИОРИТЕТ.

Вход AP является потенциальным, т.е. до тех пор, пока вход замкнут на контакт GND, турникет работает в соответствующем режиме, после размыкания контактов – турникет переходит в режим «Стоп» независимо от того, какой режим был до работы СКУД.

Входы LEFT и RIGHT могут работать как в потенциальном, так и в импульсном режиме (срабатывание по факту замыкания на контакт GND). Импульсный режим установлен по умолчанию.

Для перехода в потенциальный режим работы необходимо установить джампер (Рисунок 11 – X1) на материнской плате в положение «ON». В данном случае режим прохода влево/вправо включается только на время подачи управляющего сигнала на входы LEFT/RIGHT.

Режим свободного прохода можно устанавливать подачей управляющих сигналов на оба входа одновременно. Приоритет входов LEFT и RIGHT при переходе в импульсный режим остается неизменным.

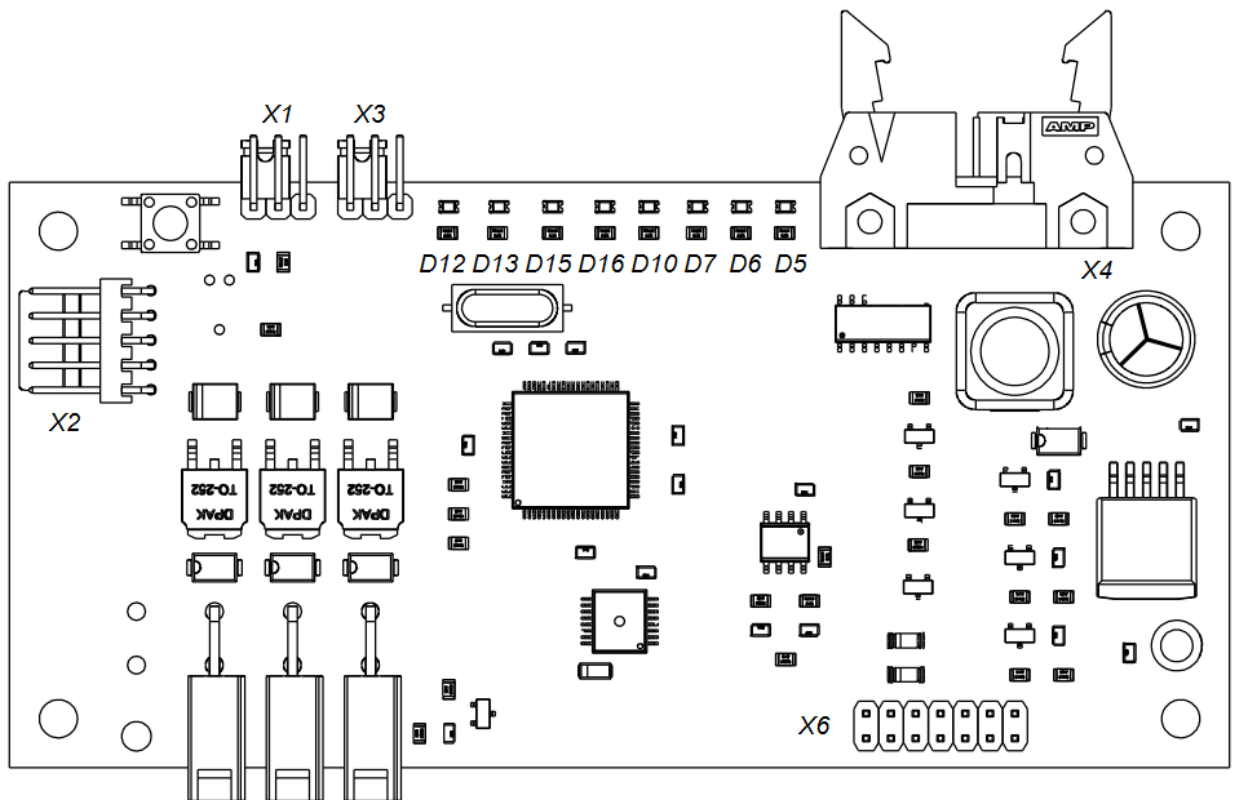


Рисунок 11 – Внешний вид материнской платы

Рисунок 11 – показан внешний вид материнской платы. Расположение материнской платы (Рисунок 8 – 6).

На кросс-плате реализовано два релейных выхода для СКУД, работающих по принципу «сухого контакта» – Ok1 и Ok2. NO и COMM – нормально разомкнутое подключение, NC и COMM – нормально замкнутое подключение.

Срабатывание одной из групп контактов говорит о совершении прохода в соответствующую сторону (Ok1 – вправо, Ok2 – влево). «Сухой контакт» замыкается / размыкается при повороте планки на угол 60 градусов и возвращается в исходное положение после полного совершения прохода.

Рисунок 11 – для проверки работы материнской платы на ней установлены светодиоды.

- 1) D5 сигнализирует о подаче команды на вход «LEFT».
- 2) D6 сигнализирует о подаче команды на вход «RIGHT».
- 3) D7 сигнализирует о подаче команды на вход «AP».
- 4) D10 сигнализирует о совершении прохода вправо и срабатывания реле (Ok1–вправо).
- 5) D16 сигнализирует о совершении прохода влево и срабатывания реле (Ok2–влево).
- 6) D15 сигнализирует о подаче питания 12В на материнскую плату
- 7) D12 EncDec и D13 EncInc сигнализируют о правильности расположения магнита относительно магнитного датчика положения заградительных планок. При правильном расположении D12 и D13 не светятся.

5.4 Подключение пульта управления к контроллеру СКУД

В некоторых случаях ПУ турникетом необходимо подключать непосредственно к контроллеру СКУД, поскольку проходы, разрешенные с пульта (без участия контроллера), воспринимаются системой как «взлом».

Для использования данной схемы подключения турникета необходимо установить на материнскую плату джампер (Рисунок 11 – X3) в положение «OFF».

При данной установке джампера X3, турникет не реагирует на команды пульта, а лишь транслирует их состояние на контакты клеммных колодок кросс-платы (Рисунок 10 – OUT1...OUT3), которые являются выходами с открытым коллектором.

Назначение контактов представлено в таблице 4, Рисунок 12 – нумерация кнопок пульта. Для данной группы контактов максимальный выходной ток не более 150 мА, допустимое напряжение не более 24 В.

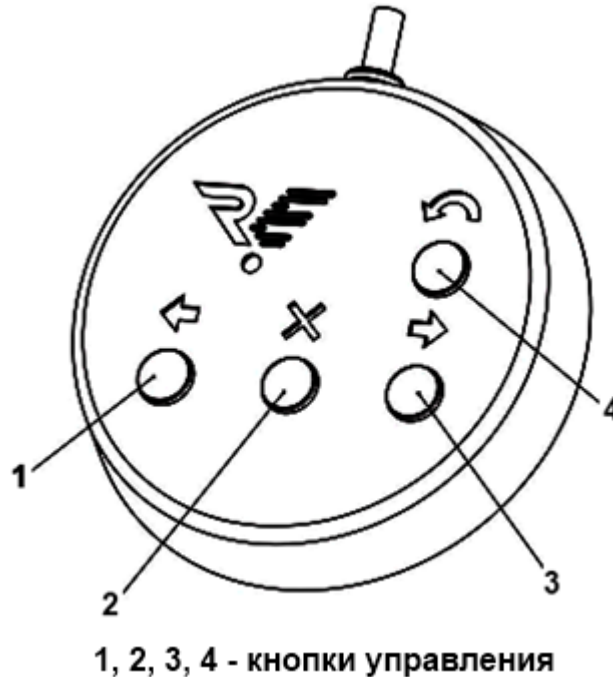


Рисунок 12 – Нумерация кнопок ПУ

Таблица 4 – Назначение группы контактов OUT

Маркировка контактов	Назначение контактов
OUT1	Состояние кнопки «Влево» (1)
OUT2	Состояние кнопки «Вправо» (3)
OUT3	Состояние кнопки «AP» (4)

Выходы OUT1...OUT3 отображают текущее состояние кнопок ПУ – транзистор открывается при нажатии на соответствующую кнопку.

Выходы OUT1...OUT3 можно подключать как напрямую к контроллеру СКУД, так и через реле. Рисунок 13 – при использовании реле **ОБЯЗАТЕЛЬНО(!)** подключение диода параллельно обмотке.

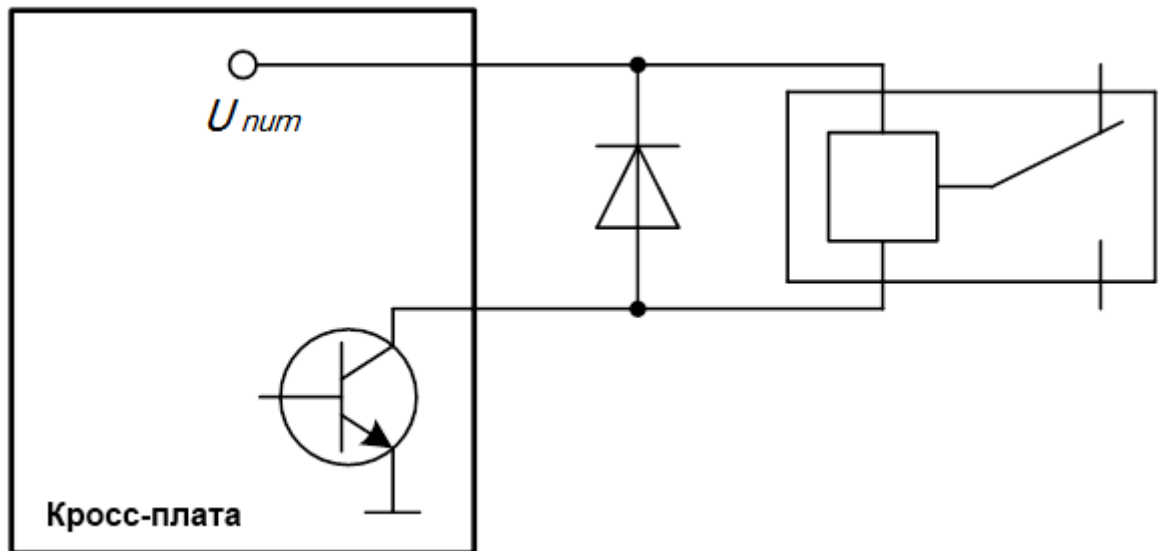


Рисунок 13 – Схема подключения диода параллельно обмотке реле

Рисунок 14 – схема подключения ПУ к контроллеру СКУД.

В этом варианте контроллер управляет турникетом с помощью контактов «LEFT», «RIGHT» и «STOP».

Важной особенностью подключения ПУ через контроллер СКУД является невозможность использования режимов турникета, которые устанавливаются с помощью комбинаций кнопок пульта (кроме режима свободного прохода в потенциальном режиме управления, Раздел 5.3 настоящей инструкции). В данном случае за эти режимы отвечает СКУД.

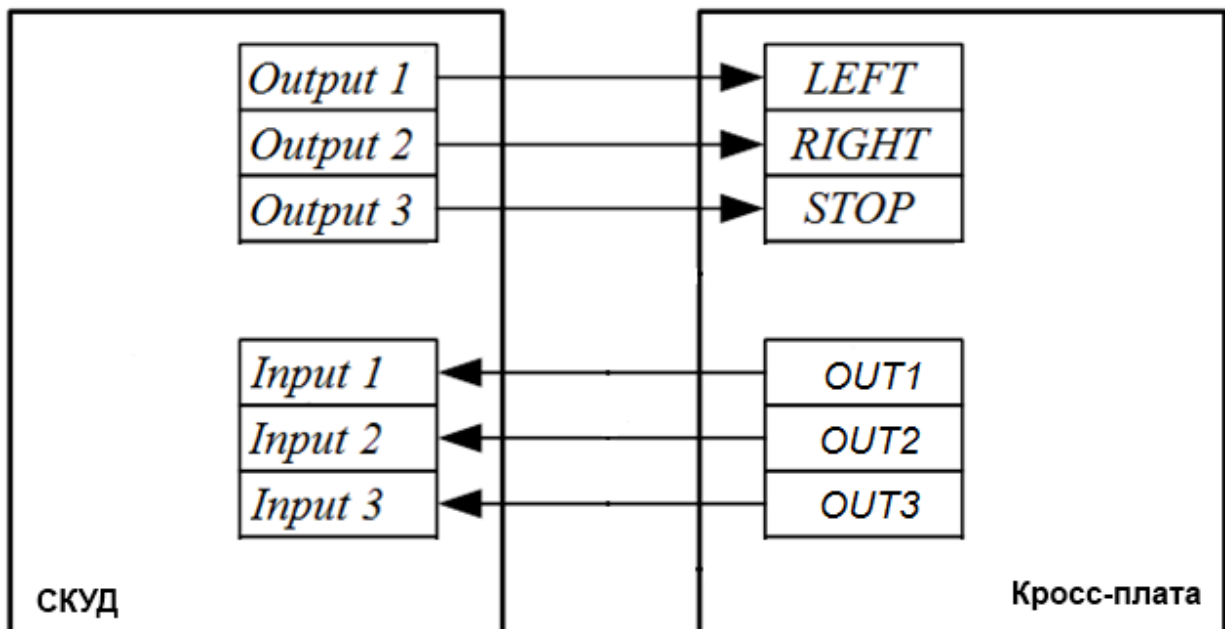


Рисунок 14 – Схема подключения ПУ к контроллеру СКУД

5.5 Подключение картоприемника

С внутренней стороны стоек картоприемника расположены два контейнера с замками, для быстрого доступа к изъятым картам, а также для доступа крепежным винтам верхней крышки.

Плата картоприемника расположена под верхней крышкой турникета. Для подключения картоприемника необходимо снять верхнюю крышку

Рисунок 15 – внешний вид платы картоприемника и расположение разъемов для подключения БП, ИУ и СКУД.

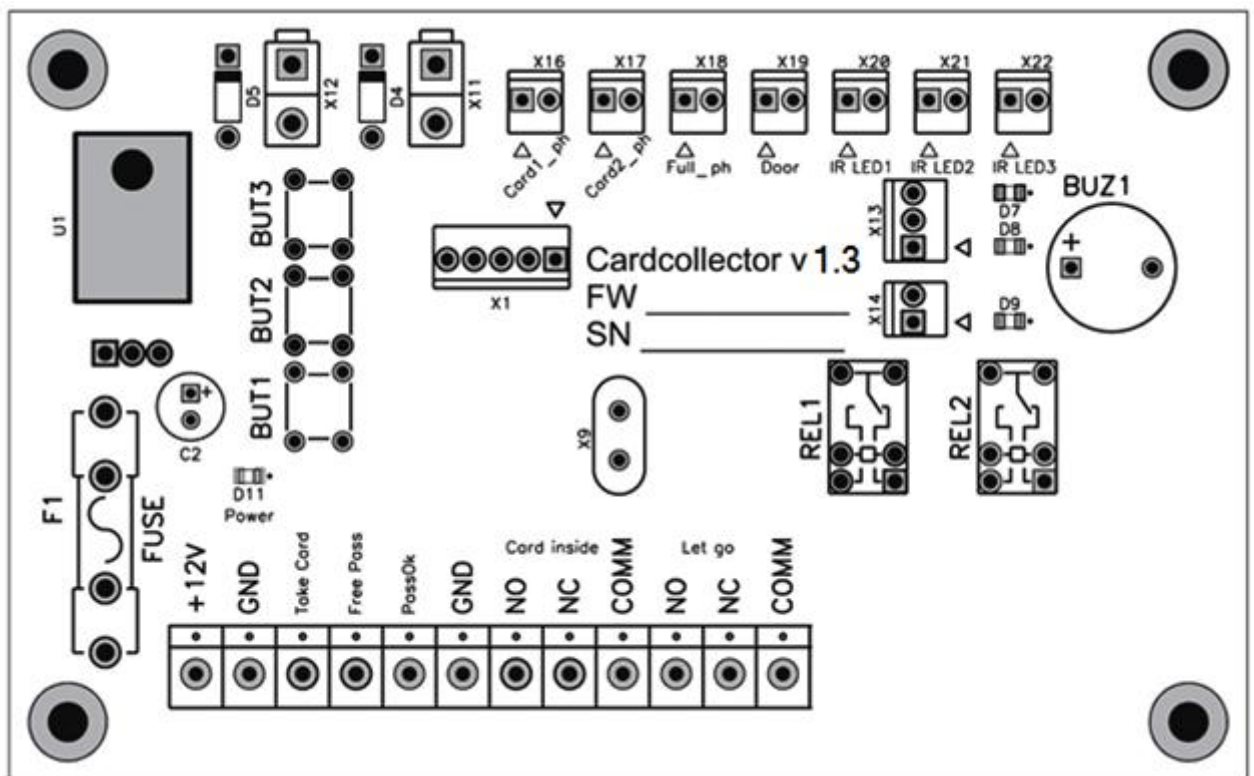


Рисунок 15 – Внешний вид платы картоприемника

5.5.1 Подключение питания картоприемника.

Картоприемник работает от источника постоянного тока напряжением 12В. Максимальное потребление наблюдается в режиме изъятия карты – 1,5А. Если на турникет установлен картоприемник, необходимо увеличивать мощность БП на величину потребления картоприемника.

Для подключения картоприемника и турникета допустимо использовать один БП. Подключить кабель БП к плате картоприемника. Контакты (+) и (-) БП подключить к контактам (+12V) и (GND) на плате соответственно.

При наличии питания на плате картоприемника загорится светодиод D11. Убедиться в надежном подключении кабеля.

5.5.2 Подключение исполнительного устройства.

Рисунок 15 – подключение ИУ к картоприемнику осуществляется с помощью двух групп контактов: выходной сигнал разрешения прохода Let Go и входной сигнал, подтверждающий совершение прохода Pass Ok-GND.

Группа контактов Let Go

Контакты NC, NO и COMM. Релейный выход, работающий по принципу «сухого контакта», который замыкается / размыкается, передавая ИУ сигнал разрешения прохода. NC и COMM – нормально замкнутое подключение, NO и COMM – нормально разомкнутое подключение.

Группа контактов Pass Ok-GND

Контакты Pass Ok и GND. Импульсный вход, который принимает сигнал от ИУ, подтверждающий совершение прохода. Логика работы – нормально разомкнутые контакты. Факт прохода определяется замыканием контактов на время не менее 200 мс.

При предъявлении разрешенной карты картоприемник передает сигнал и разблокирует ИУ на 5 секунд. В течение данного интервала времени другие карты не принимаются.

В случае получения сигнала (замыкания между собой PassOk и GND), подтверждающего проход, картоприемник переходит в режим ожидания и может принять следующую карту. По этим причинам подключение данной группы контактов имеет определяющее значение для пропускной способности системы.

5.5.3 Подключение контроллера СКУД.

Структурные схемы контроллера СКУД с использованием картоприемника приведены в Приложении Г.

Рисунок 15 – подключение контроллера СКУД к картоприемнику осуществляется с помощью трех групп контактов: Take Card-GND, Free Pass-GND и Card Inside.

Группа контактов Take Card-GND (сигнал изъятия гостевой карты)

Контакты Take Card и GND. Импульсный вход, который принимает сигнал от контроллера СКУД, разрешающий изъятие карты (гостевой пропуск).

Логика работы – нормально разомкнутые контакты. Факт прохода определяется замыканием контактов на время не менее 200 мс.

Сигнал на изъятие должен быть подан не раньше, и не позже 2-х секунд с момента опускания карты в щель картоприемника, в противном случае он будет проигнорирован.

После получения сигнала в заданном временном интервале картоприемник открывает шторку и карта изымается.

В случае подтверждения внутренними датчиками факта изъятия карты, картоприемник формирует сигнал для ИУ с помощью группы контактов Let Go и для СКУД с помощью группы контактов Card Inside. Боковая индикаторная панель индикации при этом горит зеленым цветом.

Группа контактов Free Pass-GND (сигнал на разрешение прохода без изъятия карты)

Контакты FreePass и GND. Вход, который принимает сигнал от контроллера СКУД, разрешающий проход без изъятия карты (постоянный пропуск).

В случае получения сигнала на разрешение прохода без изъятия карты, картоприемник формирует сигнал для ИУ с помощью группы контактов Let Go. Боковая индикаторная панель индикации при этом горит зеленым цветом.

Вход Free Pass картоприемника может работать как в потенциальном, так и в импульсном режиме (срабатывание по факту замыкания контакта).

Импульсный режим установлен по умолчанию, при этом, при включении, картоприемник издает 1 звуковой сигнал.

Для перехода в потенциальный режим работы необходимо:

- 1) отключить питание;
- 2) дождаться пока на плате картоприемника погаснет светодиод D11;
- 3) нажать и удерживать кнопку BUT1 на плате картоприемника;
- 4) включить питание;
- 5) удерживать кнопку BUT1 до тех пор, пока картоприемник не издаст 2 звуковых сигнала, что говорит о его переходе в потенциальный режим работы.

Установка заданного режима сохраняется при выключении питания.

Для возврата к импульсному режиму, необходимо повторно проделать вышеуказанную последовательность действий.

Группа контактов Card Inside (сигнал подтверждения изъятия карты)

Контакты NC, NO и COMM. Релейный выход, работающий по принципу «сухого контакта», который замыкается / размыкается на 1 секунду, передавая контроллеру СКУД сигнал подтверждения изъятия карты. NC и COMM – нормально замкнутое подключение, NO и COMM – нормально разомкнутое подключение.

6 КОМПЛЕКСНАЯ ПРОВЕРКА

6.1 Осмотр и проверка готовности изделия к использованию

6.1.1 Проверить крепления деталей и узлов турникета

6.1.2 Проверить надежность крепления всех кабелей.

6.1.3 Включить питание турникета и провести проверку работоспособности, совершив несколько тестовых проходов.

6.1.4 При отсутствии постороннего шума и каких-либо нарушений режимов работы турникет готов к эксплуатации.

7 СДАЧА СМОНТИРОВАННОГО ИЗДЕЛИЯ

Сдача смонтированного изделия производится в следующем порядке:

- 1) представитель организации, производившей монтаж, производит демонстрацию надежности монтажа изделия;
- 2) делаются отметки об установке изделия в Формуляре ВЗР.235900.000 ФО в разделе «Движение изделия при эксплуатации»;
- 3) заполняется раздел «Сведения о монтаже» Формуляра ВЗР.235900.000 ФО изделия;
- 4) оформляется Акт приемки в эксплуатацию.

ПРИЛОЖЕНИЕ А — Краткое описание шины передачи данных CAN2.0

Для работы ПУ использована современная помехоустойчивая шина стандарта CAN2.0. По стандарту CAN2.0 длина кабеля передачи сигналов может достигать значений более километра, однако корректная работа на таких расстояниях зависит от многих факторов.

На расстояниях более 25 метров – обязательно использование витой пары Cat5e или Cat6. Общее электрическое сопротивление провода питания ПУ по постоянному току не должно превышать 50 Ом.

Если это требование выполнить не удастся в месте установки пульта, можно установить дополнительный БП на 12В/100мА (минимальное рабочее напряжение питания ПУ – 7,5В). При этом для корректной работы достаточно 3-х проводов от турникета – CL, CH, GND.

К одному турникету можно подключить два пульта.

Важной особенностью шины CAN2.0 является наличие резисторов 120 Ом на концах шины. В стандартном ПУ такой резистор уже установлен.

ПРИЛОЖЕНИЕ Б — Расположение монтажных отверстий относительно внешних габаритов турникета

Рисунок 16 — расположение монтажных отверстий относительно внешних габаритов турникета.

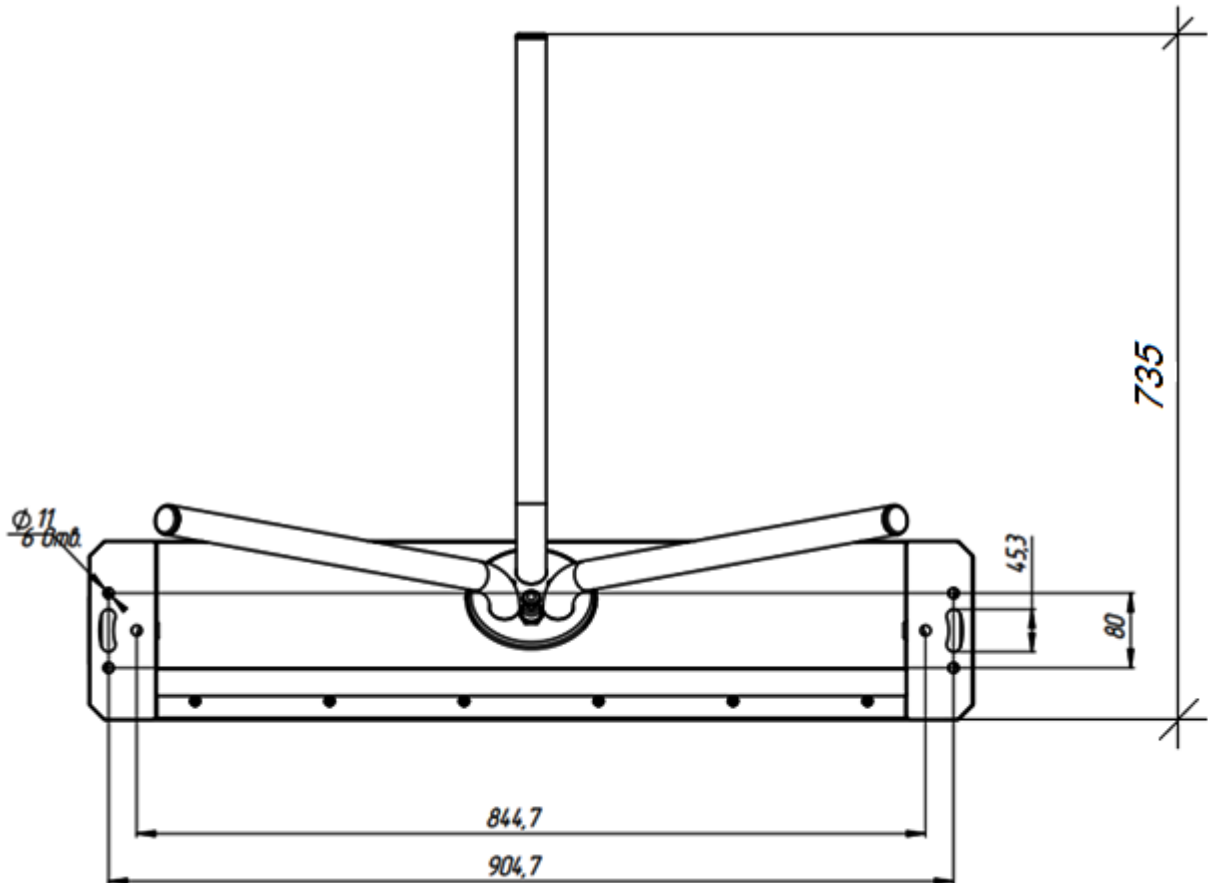


Рисунок 16 — Расположение монтажных отверстий относительно внешних габаритов турникета

ПРИЛОЖЕНИЕ В — Схема подключений турникета

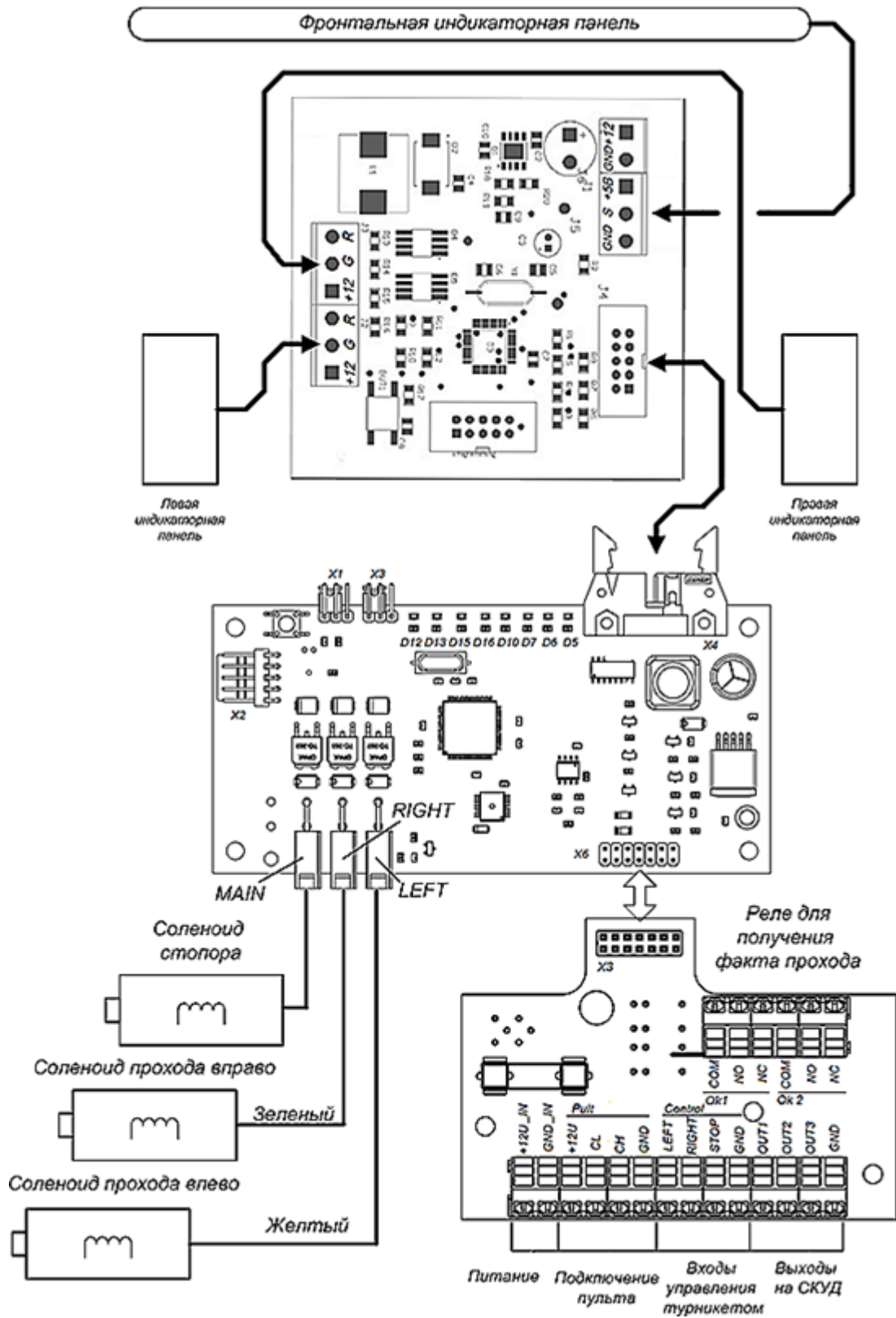


Рисунок 17 – Схема подключений турникета

ПРИЛОЖЕНИЕ Г — Структурные схемы СКУД с использованием картоприемника

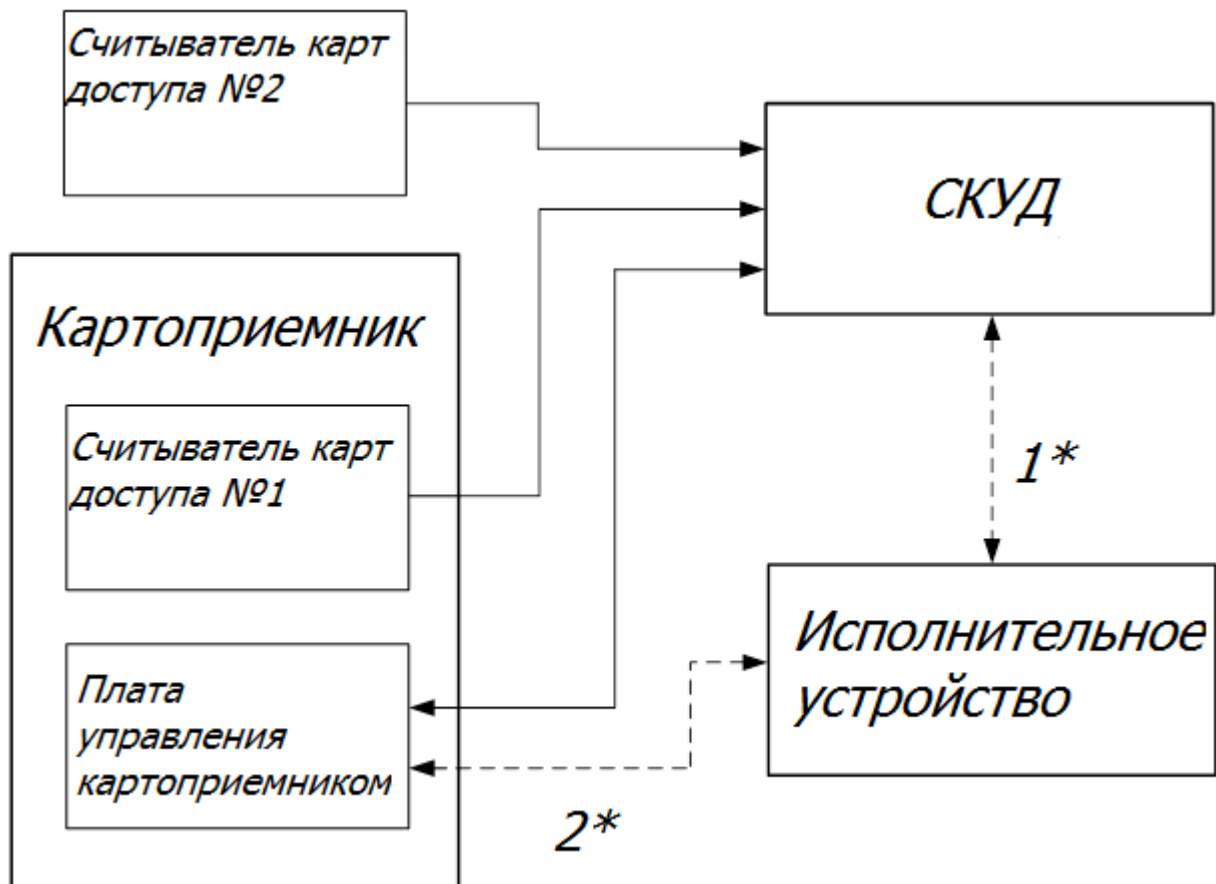


Рисунок 18 – Структурная схема №1

Рисунок 18 – представлена наиболее распространённая схема подключения картоприемника. Исполнительным устройством может управлять как контроллер СКУД, так и непосредственно картоприемник, поэтому связи 1* и 2* нарисованы пунктиром. Особенность этой схемы – наличие двух считывателей.

Второй считыватель необходимо устанавливать за пределами картоприемника, что не всегда эстетически и практически приемлемо. При близком расположении считыватели могут мешать друг другу, создавая взаимные помехи.

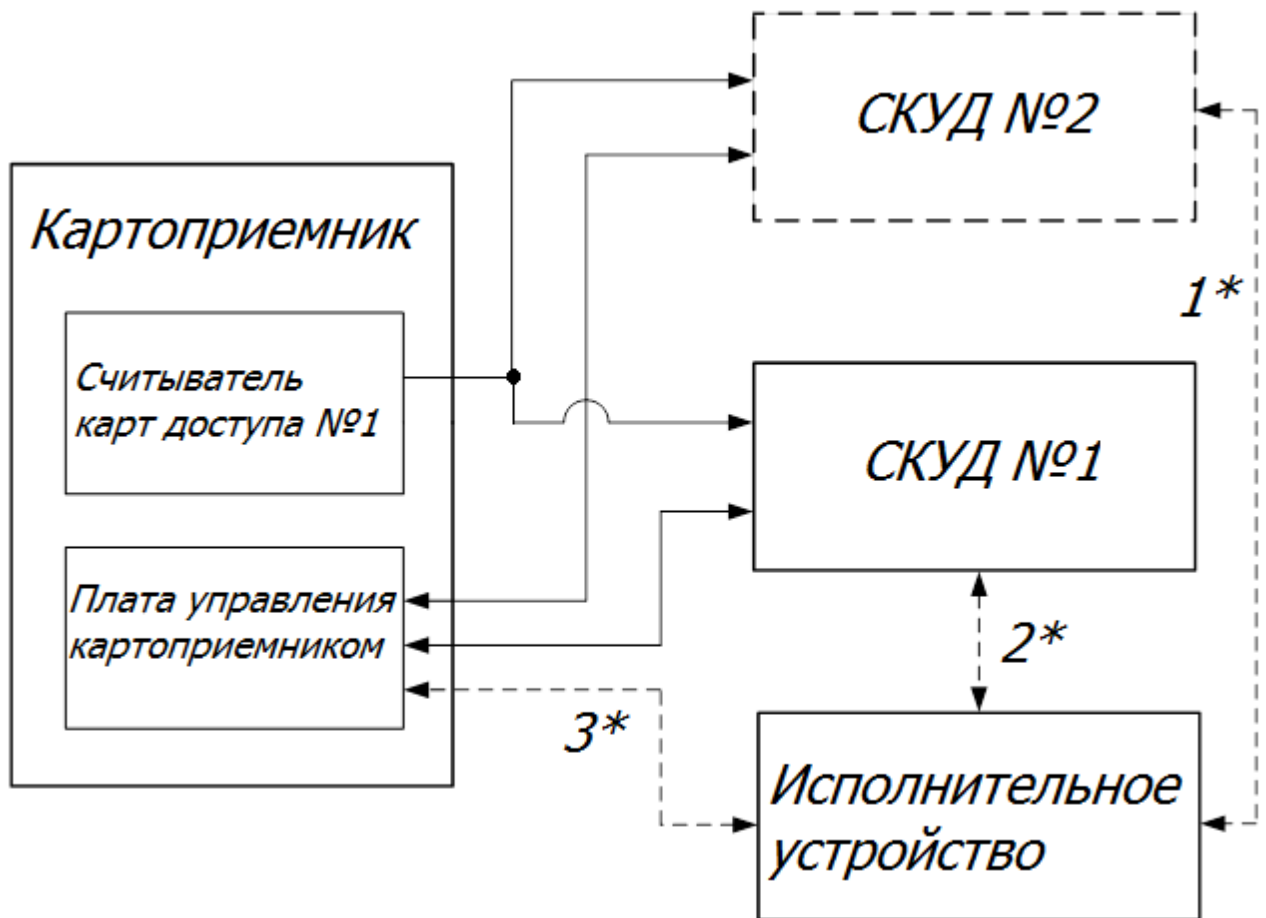


Рисунок 19 – Структурная схема №2

Рисунок 19 – представлена более перспективная, но и более высокая по стоимости, схема подключения. Преимущество данной схемы в том, что используется один считыватель, установленный в картоприемнике. Интерфейс Wiegand позволяет параллельно подключать несколько контроллеров СКУД к одному считывателю.

Контроллеры СКУД подключены к разным входам картоприемника. В памяти одного из контроллеров содержатся данные о постоянных ключах, в памяти второго – гостевых. Считыватель передает код карты сразу двум контроллерам и, в зависимости от типа карты, картоприемнику выдается соответствующий сигнал.

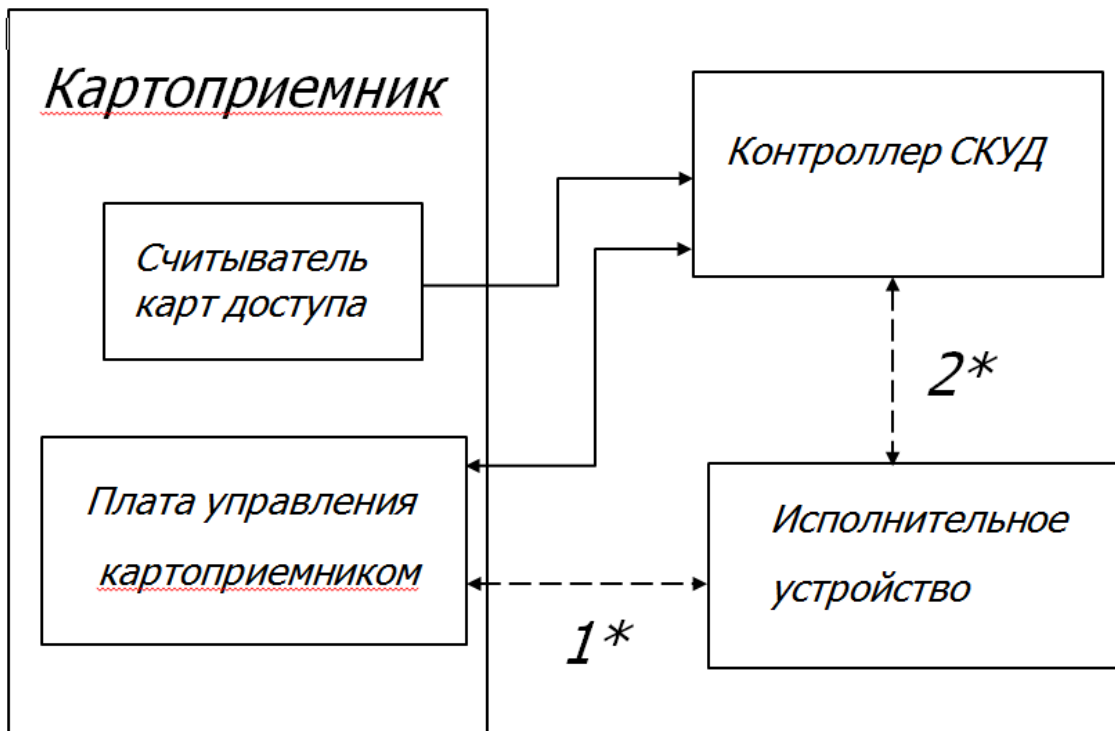


Рисунок 20 – Структурная схема №3

Рисунок 20 – структурная схема № 3 (логическое развитие схемы №2), уменьшает себестоимость устанавливаемой системы.

Для этого используется контроллер с двумя выходными сигналами на один вход считывателя (контроллер может различать гостевые и постоянные карты, выдавая сигнал на соответствующий выход).

ООО «Возрождение»
192289 Санкт-Петербург
ул. Софийская, д. 66
телефон/факс +7 (812) 366 15 94
www.oxgard.com
info@oxgard.com

