



# Биометрический считыватель с клавиатурой и считывателем карт EM

## AT-FR100EM

### Паспорт

### Инструкция по установке и эксплуатации



---

\* Спасибо за приобретение нашей продукции.

\* Пожалуйста, внимательно прочитайте инструкцию по эксплуатации (особенно, часть, касающуюся техники безопасности) перед использованием изделия, точно соблюдайте правила эксплуатации изделия.

\* Производитель не несет ответственности за любой вред, нанесенный вследствие неправильного использования изделия.

## 1. Назначение

Это изделие предназначено для использования в качестве автономного контроллера доступа. Изделие содержит считыватель идентификаторов формата EM и считыватель отпечатков пальцев. Дополнительной функцией изделия является возможность использования его в качестве внешнего считывателя для сторонних контроллеров доступа. В режиме внешнего считывателя изделие передает вводимые коды и коды идентификаторов в формате Wiegand.

## 2. Характеристики

Параметр	Значение
Тип карт	125 кГц EM
Тип клавиатуры	Металлические кнопки с подсветкой
Режим внешнего считывателя	Есть, формат передачи может быть настроен пользователем
Варианты доступа	Поддержка до семи способов доступа: карта, код, отпечаток, карта+код, код+отпечаток, карта+отпечаток, карта+код+отпечаток
Карта администратора	Поддержка добавления и удаления карт администратора
Ёмкость	10000 карт и 600 отпечатков пользователей
Напряжение питания	12-24 В постоянного тока
Ток потребления	В режиме работы не более 100 мА; в режиме ожидания не более 50 мА
Допустимая влажность	0%-95%
Рабочая температура	От – 40 до +60 град.С

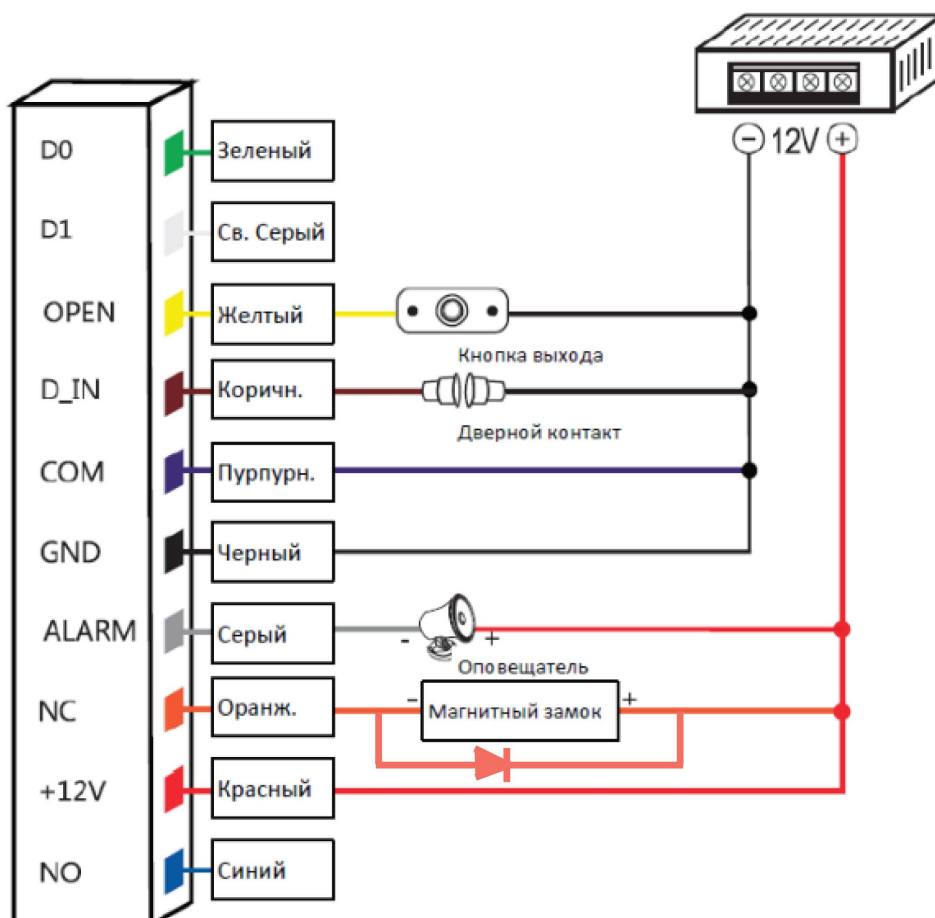
## 3. Установка

1. Снимите заднее основание считывателя
2. Используйте сверло Д6 мм, чтобы проделать два отверстия для крепежа и сверло Д10 мм, чтобы проделать отверстие для кабеля.
3. Вставьте дюбели в крепежные отверстия
4. Закрепите заднюю стенку контроллера на стене.
5. Проведите кабель через отверстие и подключите его к шлейфу, с учетом схемы подключения (изолируйте неиспользованные провода в кабеле)
6. Установите считыватель на заднее основание и закрепите его.

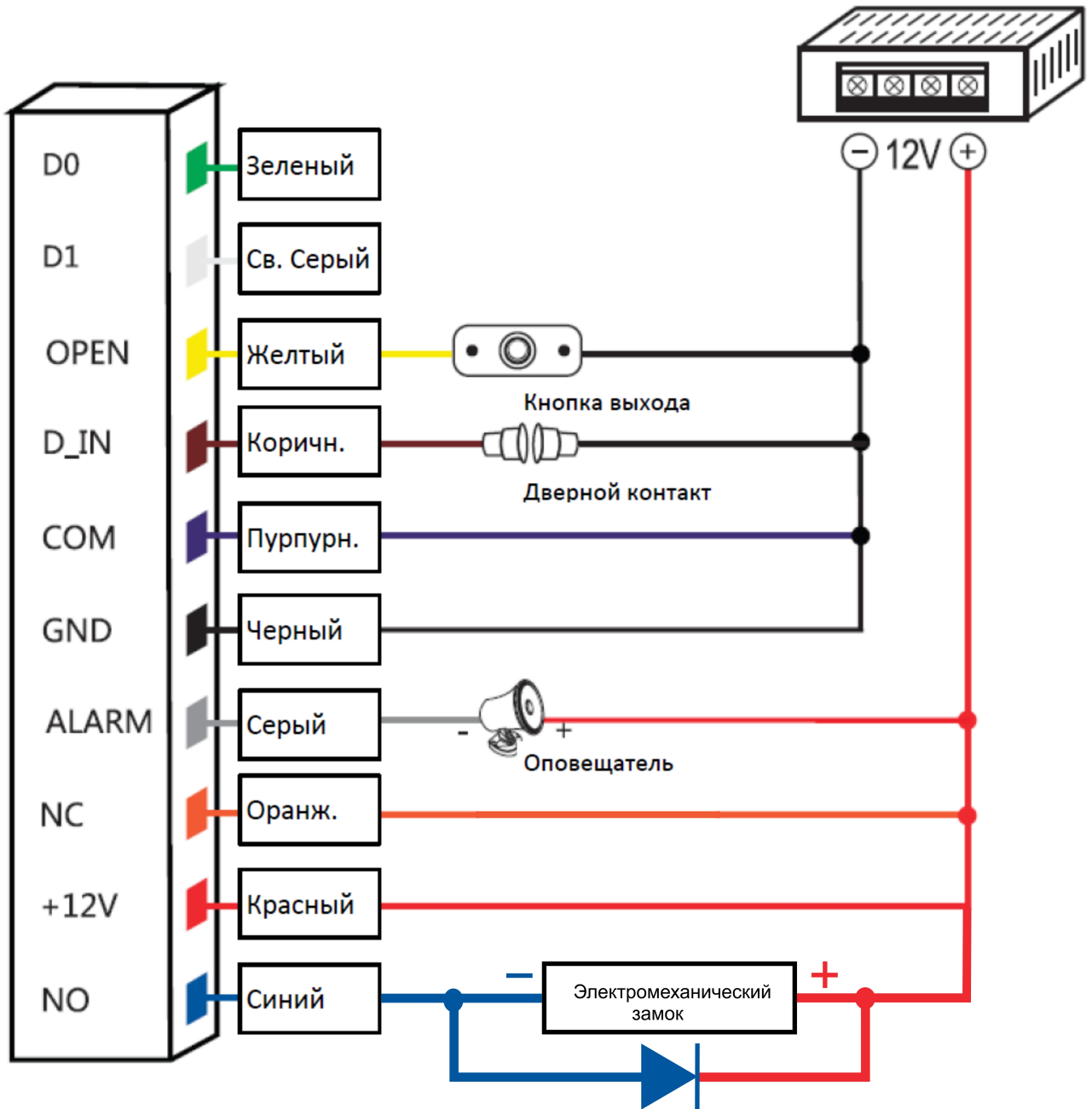
## 4. Интерфейс подключения

№	Цвет	Маркировка	Описание
1	Зелёный	D0	D0 Wiegand 26 вход/выход
2	Белый	D1	D1 Wiegand 26 вход/выход
3	Серый	ALARM	Выход тревоги
4	Жёлтый	OPEN (BEEP )	Кнопка открывания двери (Вход управления зуммером в режиме считывателя)
5	Коричневый	D_IN (LED)	Датчик положения двери (Вход управления индикатором в режиме считывателя)
6	Красный	+12V	Питание + 12 В
7	Чёрный	GND	Общий / Питание - 12V
8	Синий	NO	НО контакт реле
9	Фиолетовый	COM	Общий контакт реле
10	Оранжевый	NC	НЗ контакт реле

## 5. Схема подключения электромагнитного замка

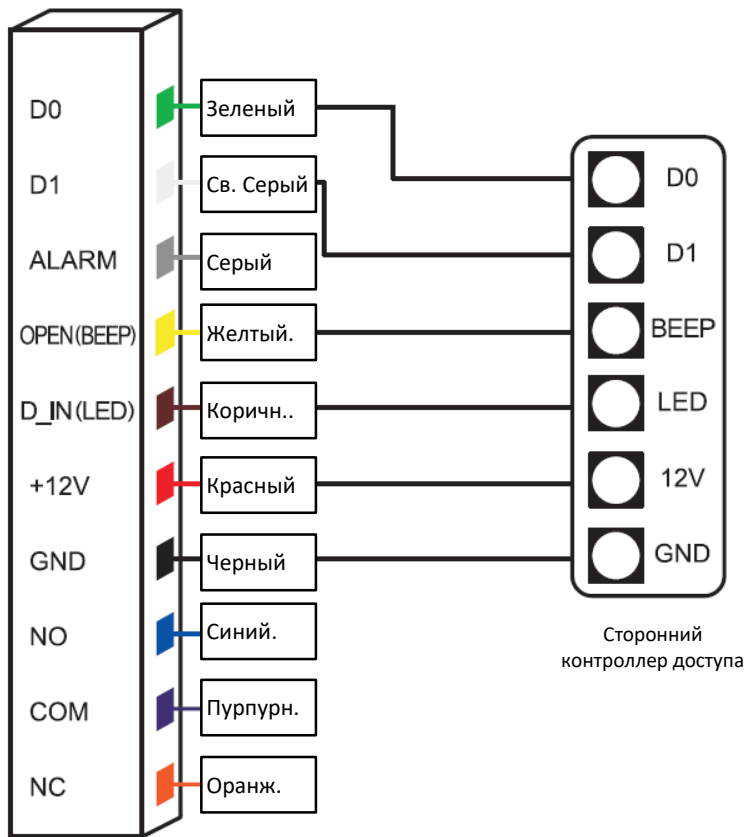


## 6. Схема подключения электромеханического замка



Установить время управления электромеханическим замком не более 1 сек.

Режим считывателя



## 7. Индикация

Режим работы	Световая индикация	Зуммер
Ожидание	Красный	
Успешная операция	Зелёный	Длинный сигнал
Неверная команда		Тройной сигнал
Вход в режим программирования через карту администратора		Двойной сигнал
Выход в режим программирования через карту администратора		Длинный сигнал
Нажатие цифровой кнопки		Короткий сигнал
Нажатие кнопки *		Длинный сигнал
Ввод кода доступа	Мигает красный светодиод	
Считывание карты и кода	Мигает красный светодиод	
Считывание карт пользователей	Мигает красный светодиод	
Вход в режим программирования	Мигает красный светодиод	
Открытие меню настроек	Оранжевый	
Открытие	Зелёный	
Тревога	Красный светодиод быстро мигает	Тревога

## 8. Меню администратора

### Настройка автономного режима доступа

#### Общие настройки

Вход в режим программирования	Меню	Операция	Описание	Заводская установка	
Наберите * Код администратора # (Зав. установка "999999")	00	Новый код администратора # Новый код администратора #	Смена кода администратора	999999	
	01	Приложить карту / Приложить палец к считывателю дважды*	Записать добавляющую карту или отпечаток пальца администратора		
	02	Приложить карту / Приложить палец к считывателю дважды*	Записать удаляющую карту или отпечаток пальца администратора		
	03	0#		Режим внешнего считывателя	1
		1#		Автономный режим контроля доступа	
		2#		Режим переключения реле	
	08		WIFI регистрация	Опция	
09	Длина кода открывания # (4-6 символов)		Для всех кодов открывания		

Пример установки автономного режима контроля доступа:

\* Код администратора # 03 1 #

#### Добавление пользователей

Вход в режим программирования	Меню	Операция	Описание	Примечание
Наберите * Код администратора # (Зав. установка "999999")	11	Приложить карту / Приложить палец к считывателю дважды...*	Добавить карту или отпечаток пальца	"..." означает повторение предыдущей операции
		Наберите 8 или 10 символов номера карты # ... *	Добавить карту по номеру	
		Наберите ID номер пользователя # считайте карту/приложите палец к считывателю	Добавления карты или отпечатка по ID номеру	
		Наберите ID номер пользователя # считайте карту/приложите палец к считывателю	Добавления карты по ID номеру и номеру карты	
		Наберите ID пользователя # наберите код #	Добавление уникального кода конкретному пользователю по ID	
	12	Считайте карту пользователя, приложите первый палец к считывателю дважды, приложите второй палец к считывателю дважды...*	Назначить отпечатки пальцев карте (максимум 2 отпечатка)	
13	Наберите ID номер пользователя # Наберите 8 или 10 символов номера карты # введите количество карт	Добавления блока карт		

## Удаление пользователей

	21	Приложите карту/ приложите палец к считывателю	Удаление карты пользователя/отпечатка пальца
		Наберите 8 или 10 цифр номера карты # ... *	Удаление карты пользователя по номеру карты
		Наберите ID номер пользователя #...*	Удаление пользователей по ID
	20	0000#	Удаление всех пользователей

## Расширенные настройки

Вход в режим программирования	Меню	Значения	Описание	Заводская установка
Наберите * Код администратора # (Зав. установка "999999")	41	(0-300)#	Время открытия двери: 0-300 с, 0 означает 50мс	5
	42	0#	Отключение тревоги	0
		(1-99)#	Временной диапазон: 1-99 мин	
	61	0#	Стандартный режим работы	0
		1#	Внешняя сигнализация и встроенный зуммер сработают, если неправильные операции будут совершены более 5 раз	
		2#	Устройство блокируется на 10 мин. Если неправильные операции были совершены более 5 раз	
	62	0#	Отключение светодиода	1
		1#	Включение светодиода	
	63	0#	Отключение подсветки клавиатуры	1
		1#	Включение подсветку клавиатуры	
		(2-99)#	Время работы подсветки клавиатуры: 2-99 сек	
	64	0#	Отключение зуммера	1
		1#	Включение зуммера	

## Режимы доступа

Вход в режим программирования	Меню	Значения	Описание	Заводская установка
Наберите * Код администратора # (Зав. установка "999999")	31	0#	Запрет на открывание двери	4
		1#	Вход только по коду	
		2#	Вход только по карте	
		3#	Вход по карте+отпечаток+код	
		4#	Вход по карте, отпечатку или коду	
		5#	Вход только по отпечатку	
		6#	Вход по отпечатку+карте	
	7#	Вход по отпечаткам или картам		
	32	1 #	Разрешение входа по отпечаткам или картам одного пользователя	1
		2-10 #	Разрешение входа при предъявлении карт или отпечатков от 2-х до 10-ти пользователей	

## Режим внешнего считывателя

Вход в режим программирования	Меню	Операция	Описание	Значение по умолчанию	
Наберите * Код администратора # (Зав. установка "999999")	00	Новый код администратора # Новый код администратора #	Смена кода администратора	999999	
	01	Приложите карту / приложите палец к считывателю дважды*	Добавить карту администратора или отпечаток пальца администратора		
	02	Приложите карту / приложите палец к считывателю дважды*	Удалить карту или отпечаток администратора		
	03	0#	Режим считывателя		1
		1#	Автономный режим контроля доступа		
		2#	Режим переключения реле		
	11	Приложите палец к считывателю дважды	Добавление отпечатков пользователей		
		Наберите ID номер пользователя # приложите палец к считывателю дважды	Добавление отпечатка пальца конкретному пользователю по ID номеру		
	21	приложите палец к считывателю ...* приложите следующий палец к считывателю	Последовательное удаление отпечатков пальцев пользователей		"..." означает повторение предыдущей операции
		Наберите ID номер пользователя #...*	Удаление конкретного пользователя по его ID номеру		
	20	0000#	Удаление всех пользователей		
	42	0#	Отключение функции тревоги		0
		(1-99)#	Установка временного интервала тревоги: 1-99 мин		
	51	(0-255)#	Фасилити код (№ устройства)		0
	52	(26-58)#	Формат Wiegand: 26-58 бит		26
53	0#	4 бита на нажатие кнопки		0	
	1#	8 бит на нажатие кнопки			
	2#	Виртуальный номер карты			

Формат номера карты на выходе – Wiegand 26

Код нажатия кнопки может выдаваться в трех форматах:

Формат 0: номер виртуальной карты, при вводе 4-6 цифр кода , #, выдается 10 цифр номера карты в формате Wiegand 26. Например, при вводе кода 999999, номер виртуальной карты на выходе будет 0000999999, может отображаться как 10 цифровой десятичный номер карты (если оборудование поддерживает такую индикацию).

Формат 1: 4 бита на одно нажатие кнопки. При нажатии каждой кнопки выдаются 4 бита данных, таблица выдаваемых кодов приведена ниже:

1 (0001), 2 (0010), 3 (0011)  
 4 (0100), 5 (0101), 6 (0110)  
 7 (0111), 8 (1000), 9 (1001)  
 \* (1010), 0 (0000), # (1011)

Формат 2: 8 бит на одно нажатие кнопки. При нажатии каждой кнопки выдаются 8 бит данных, таблица выдаваемых кодов приведена ниже:

1 (11100001), 2 (11010010), 3 (11000011)  
 4 (10110100), 5 (10100101), 6 (10010110)  
 7 (10000111), 8 (01111000), 9 (01101001)  
 \* (01011010), 0 (11110000), # (01001011)



## 9. Операции с картой администратора

### 9.1 Добавление карт

*Приложите добавляющую карту администратора Приложите 1-ю карту пользователя Приложите 2-ю карту пользователя*

**Примечание:** добавляющая карта администратора используется для быстрого и непрерывного добавления пользователей. Когда вы приложили добавляющую карту администратора в первый раз, вы услышите короткий «БИП» дважды и индикатор загорится оранжевым цветом, это означает что вы вошли в режим добавления новых пользователей, когда вы приложите добавляющую карту администратора во второй раз, то прозвучит одиночный длинный «БИП» и индикатор загорится красным цветом это будет означать что вы вышли из режима добавления пользователей.

### 9.2 Удаление карт

*Приложите удаляющую карту администратора Приложите 1-ю карту пользователя Приложите 2-ю карту пользователя Приложите удаляющую карту администратора*

**Примечание:** Удаляющая карта администратора используется для быстрого и непрерывного удаления пользователей. Когда вы приложили удаляющую карту администратора в первый раз, вы услышите короткий «БИП» дважды и индикатор загорится оранжевым цветом, это означает что вы вошли в режим удаления пользователей, когда вы приложите удаляющую карту администратора во второй раз, то прозвучит одиночный длинный «БИП» и индикатор загорится красным цветом это будет означать что вы вышли из режима удаления пользователей.

## 10. Действия пользователей

### 10.1 Замена кода пользователя

#### Замена кода через карту

*Нажмите \* Приложите карту Старый код# Новый код# Новый код#*

**Примечание:** Код "1234" является заводской установкой для любого пользователя и не предназначен для открывания двери, если он не будет изменен на другой код.

#### Замена кода через отпечаток пальца

*Нажмите \* Приложите палец к считывателю Старый код# Новый код# Новый код#*

**Примечание:** Код "1234" является заводской установкой для любого пользователя и не предназначен для открывания двери, если он не будет изменен на другой код.

#### Замена кода через ID пользователя

*Нажмите \* ID пользователя # Старый код# Новый код# Новый код#*

**Примечание:** ID пользователя должен быть известен администратору до смены кода, код пользователя не может быть стандартным «1234» (этот код не предназначен для открывания двери).

## 11. Другие операции

### 11.1 Отключение тревоги

*Приложите карту администратора или карту пользователя или наберите код администратора #*

**Примечание:** Когда тревога активирована, пользователи могут её отключить приложив соответствующую карту или введя код администратора

### 11.2 Сброс на заводские настройки

Пользователь может вернуть считыватель к заводским настройкам если код администратора утерян или настройки были изменены, для этого нужно проделать следующую процедуру:

Выключить питание, нажать и держать кнопку # или кнопку выхода, включить питание, отпустить кнопку # или кнопку выхода, когда прозвучит двойной звуковой сигнал. Код администратора вернется на заводской 999999, сброс настроек прошёл успешно.

Примечание: Данные пользователей не будут удалены при сбросе считывателя на заводские настройки.

### 11.3 Выход из режима считывателя

Нажмите и удерживайте кнопку \* до начала мигания индикатора, введите код администратора и нажмите # для входа в режим программирования.

## 12. Гарантийные обязательства и техническая поддержка

Предприятие-изготовитель гарантирует работу биометрического считывателя в течение трёх лет с момента продажи. Гарантийные обязательства считаются недействительными, если причиной выхода биометрического считывателя из строя явились: механическое повреждение корпуса; электрический пробой входного/выходного каскада; ошибка при установке.

Средний срок службы – 10 лет.

В случае появления неисправности или некорректной работы биометрического считывателя свяжитесь с нашей службой техподдержки по телефонам 8(495)-223-01-00, 8(800)7700415 или по электронной почте [support@accordsb.ru](mailto:support@accordsb.ru).

Сервисный отдел компании АккордТек находится по адресу: 127410, г. Москва, Алтуфьевское шоссе, дом 41А, стр. 2, пом.22.

---

Производитель не гарантирует, что изделие будут работать должным образом с оборудованием других производителей, и не дает гарантий и представлений, подразумеваемых или выраженных, относительно качества, рабочих характеристик, или работоспособности изделия при использовании его для целей, не предусмотренных производителем. Производитель старался сделать этот документ наиболее точным и полным, и, тем не менее, он отказывается от ответственности за любые опечатки или пропуски, которые, возможно, произошли. Информация в любой части данного документа изменяется без предварительного уведомления. Производитель не берет на себя никакой ответственности за любые неточности, которые могут содержаться в этом документе и не берет на себя ответственности и не гарантирует выпуска обновлений или сохранения без изменений, какой либо информации в настоящем документе, и оставляет за собой право производить изменения в этом документе и/или в изделиях, описанных в данном документе, в любое время без уведомления. При обнаружении ошибок, опечаток или неточностей в данном документе, пожалуйста, сообщите об этом в службу технической поддержки.